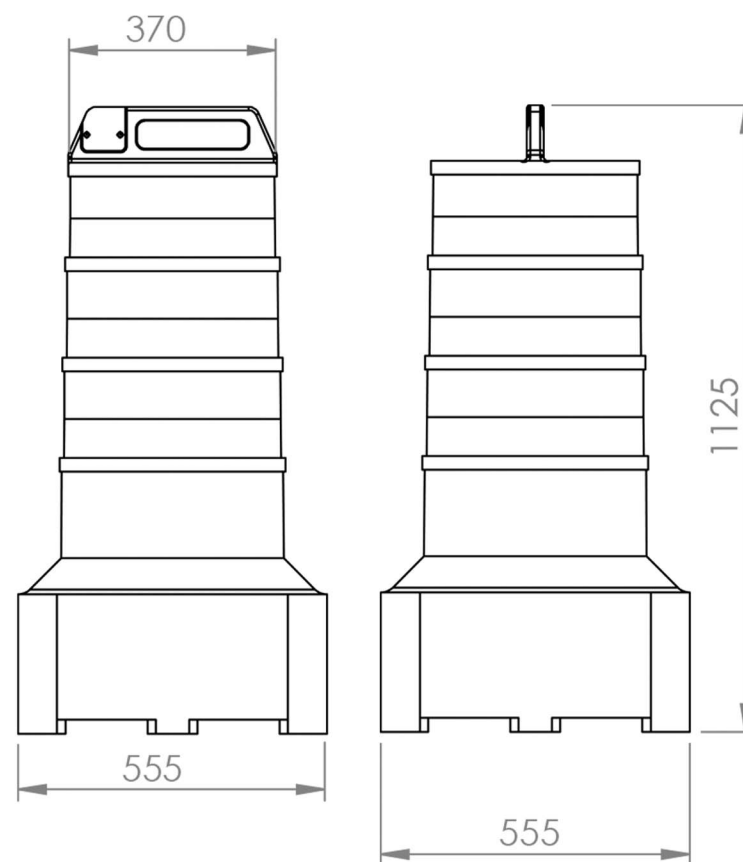


Caractrísticas

- 1 Possui faixas refletivas adesivas;
- 2 Material de alta durabilidade;
- 3 Produzido Sem Soldas ou Emendas.



17492 CONE BALIZADOR

Peso
8Kg

Cor
Laranja

Matéria Prima
Polietileno