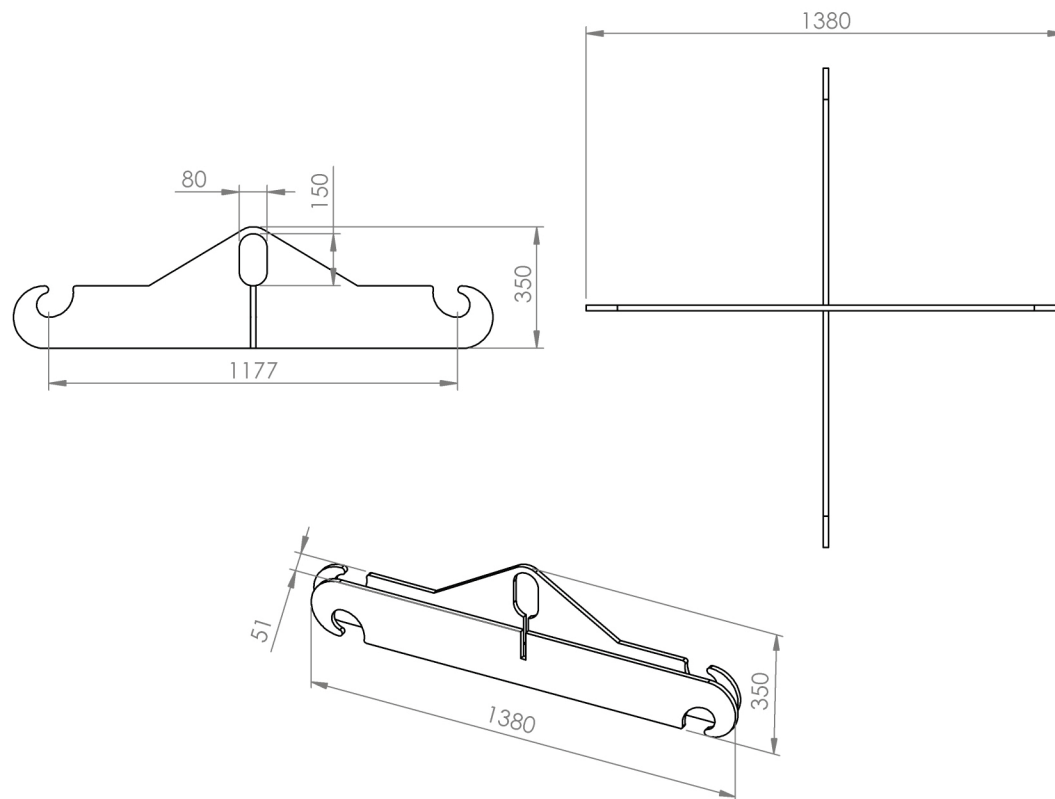


Características

- 1 Olhal Içamento
- 2 Gancho
- 3 Placa de Identificação

Acompanha Manual Técnico, Memorial de Cálculo e ART



Medidas para Transporte:
C60xL1380xA350

11090 VIGA BALANCIM BIG BAG DESMONTÁVEL

Capacidade de Carga
2.000 Kg

Peso
62 Kg

Acabamento
Pintura Eletrostática

Cor
Amarelo Segurança

Matéria Prima
Aço

ART - PROJETO E FABRICAÇÃO VINCULADO AO CREA

