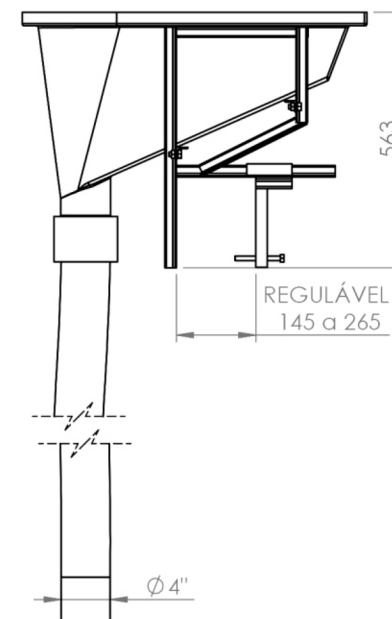
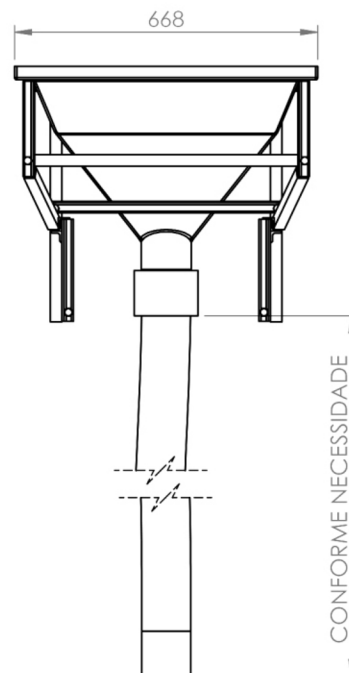


Características

- 1 Funil de Descarga com Suporte
- 2 Luva para Mangueira 4"
- 3 Mangueira 4"
- 4 Placa de Identificação

Acompanha Manual de operação, Memorial de Cálculo e ART



8951 FUNIL PLÁSTICO DE ABASTECIMENTO

Capacidade
55 Litros

Peso
11 KG

Acabamento
Pigmentado

Cor
Definida pelo Cliente