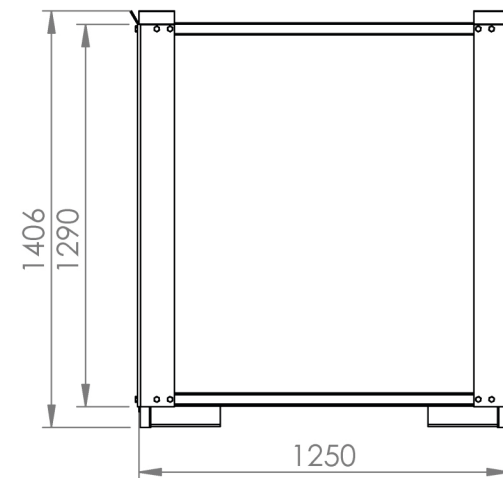
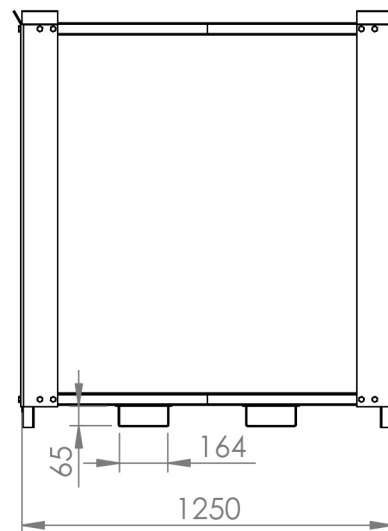


Características

- 1 Estrutura em Cantoneira de Aço
- 2 Piso em Chapa de Aço
- 3 Pés em Tubo de Aço
- 4 Placa de Identificação

Acompanha Manual de operação, Memorial de Cálculo, Projeto e ART



Medidas para Transporte:
C1350xL1250xA300

12341 GAIOLA DE ARMAZENAGEM DESMONTÁVEL

Capacidade de carga
500 KG

Peso
125 KG

Acabamento
Pintura Eletrostática

Cor
Laranja

ART - PROJETO E FABRICAÇÃO VINCULADO AO CREA

