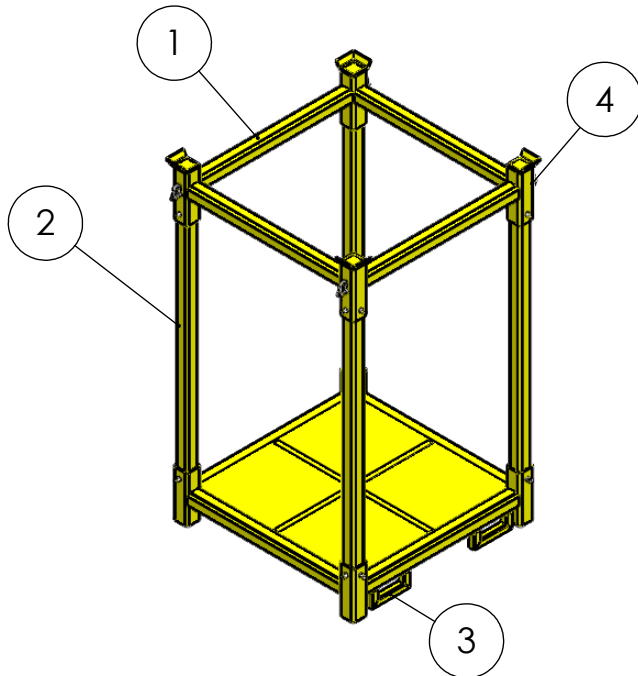
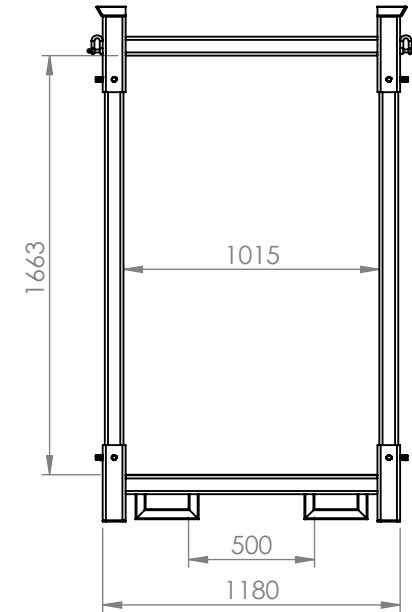
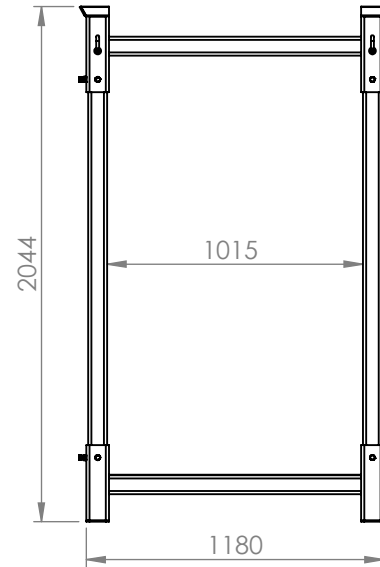
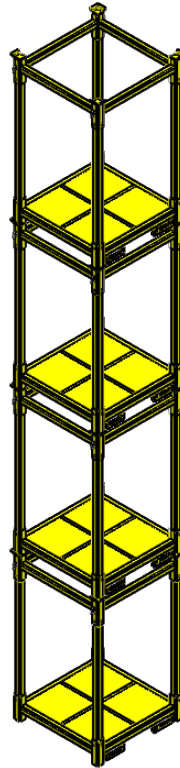
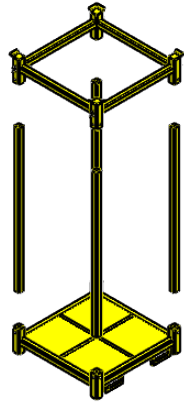


Desmontável



Empilhável máximo 4

1	ESTRUTURA SUPERIOR	TUBO ESTRUTURAL
2	ESTRUTURA VERTICAL	TUBO ESTRUTURAL
3	ENCAIXE PARA LANÇA	60x170mm
4	FIXAÇÃO BIG BAG	MANILHA FORJADA

12318	Suporte Big Bag Empilhável	Capacidade de Carga	Acabamento: Pintura Eletrostática	
Engenheiro	Leandro De Souza Santos	CREA: 035970-7	1.200 kg	Cor: Amarelo Segurança Peso: 280 Kg