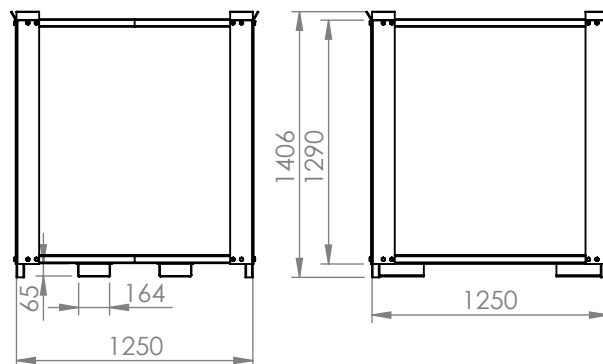
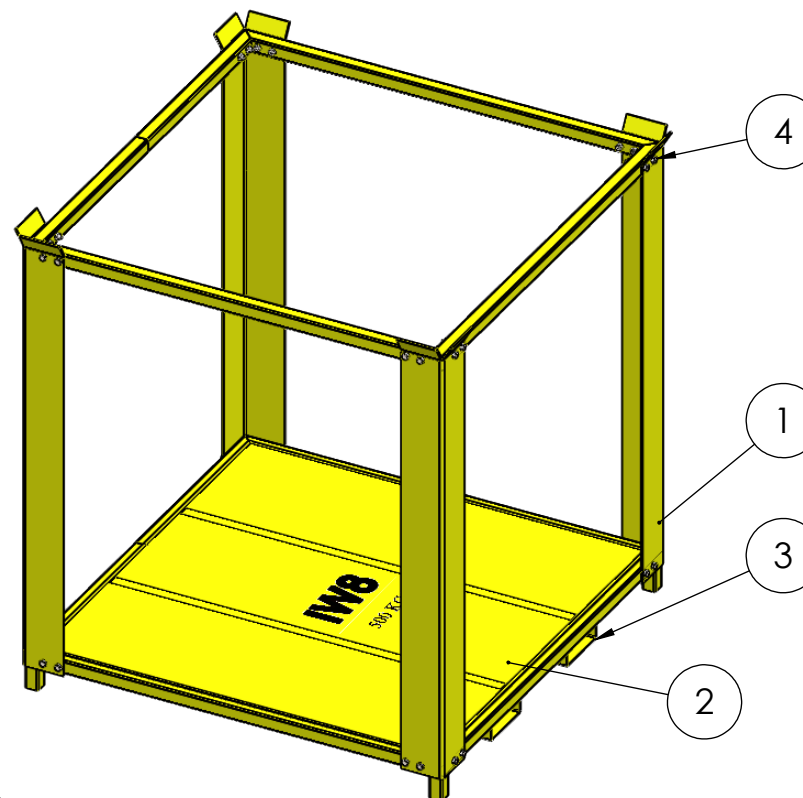
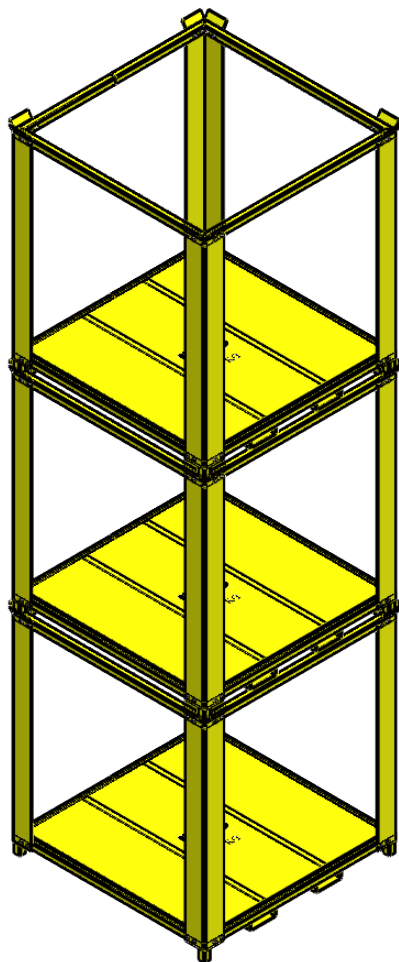


EMPILHABEL MÁXIMO 03 UNIDADES



1	PÉ DIREITO	CHAPA AÇO ESTRUTURAL
2	PISO	CHAPA AÇO ESTRUTURAL
3	ENCAIXE EMPILHADEIRA	CHAPA AÇO ESTRUTURAL
4	PARAFUSO FIXAÇÃO	AÇO

12341

GAIOLA ARMAZENAGEM DESMONTÁVEL

Capacidade de Carga

Acabamento: **Pintura Eletrostática**

Engenheiro

Leandro De Souza Santos

CREA: 035970-7

500 KG

Cor: **AMARELA**

Peso: 125 Kg