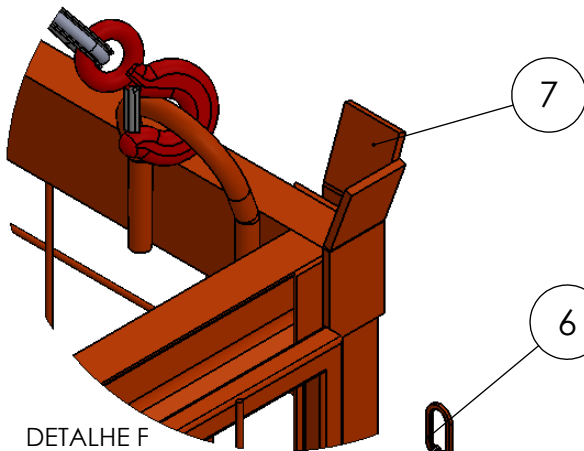
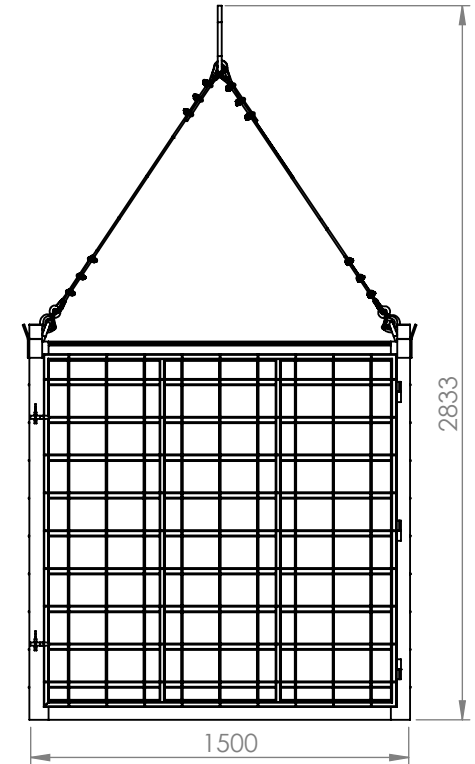
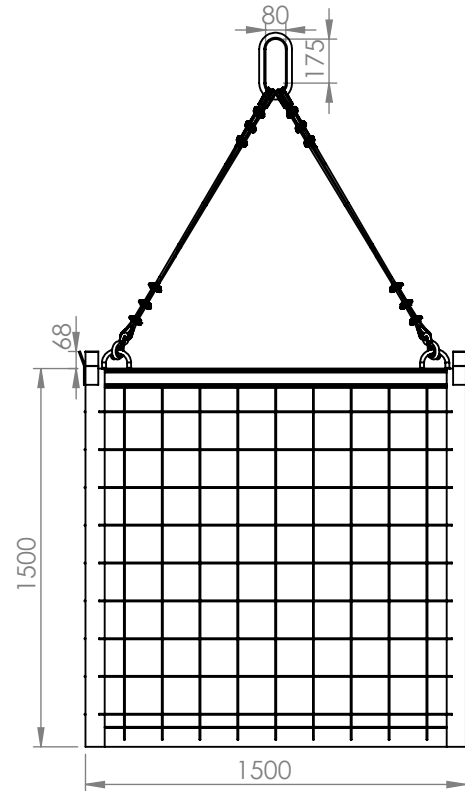
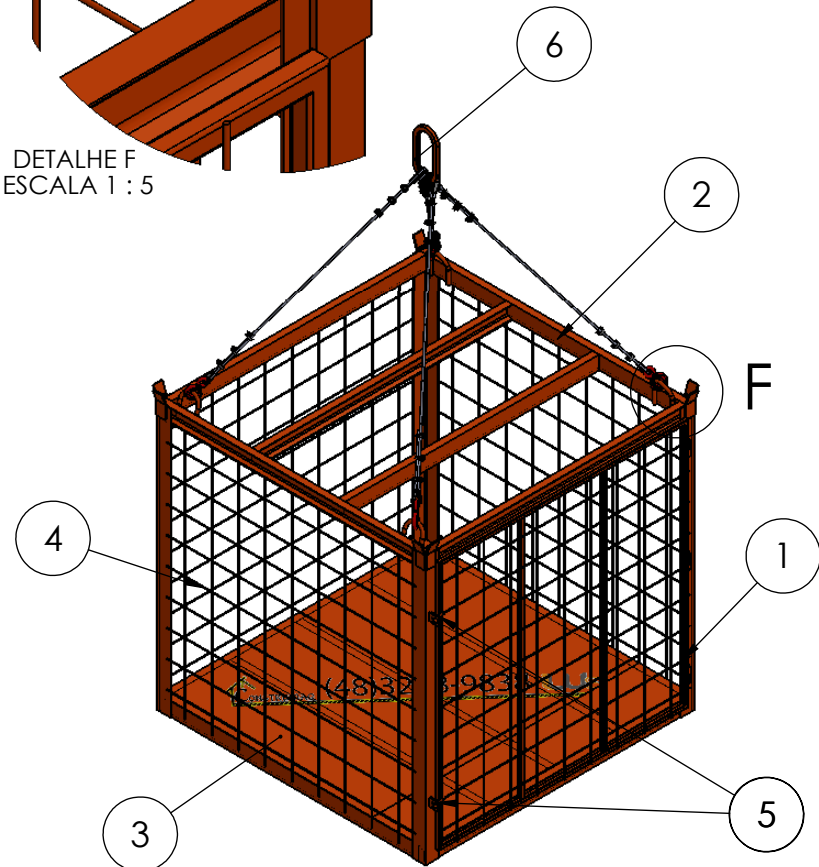


NOSSA QUALIDADE  
SUA SEGURANÇA



DETALHE F  
ESCALA 1 : 5



**ATENÇÃO:** Este Projeto é de propriedade da **CONSTRUMAQ**  
fica proibida sua reprodução parcial ou total.

1	ESTRUTURA PRINCIPAL	CANTONEIRA 3/16 X 3
2	ESTRUTURA SECUNDARIA	VIGA U3"
3	PISO ANTIDERRAPANTE	CHAPA PISO 1/8"
4	REVESTIMENTO	TELA MALHA 15 X 15 Ø4,2
5	PORTÃO C/ 02 TRAVAS	TIPO BATE FECHA
6	OLHAL SUSPENSÃO	CHAPA 5/8"
7	EMPILHAMENTO	TIPO FUNIL

8479

GAIOLA C/ PORTA 1,50 X 1,50 X 1,50

Capacidade Carga:

Peso (Kg): **250**

Engenheiro

Júlio Cesar Cupertino De Assis

CREA: 097551-8

**2.500 KG**

Escala: **1:30**

