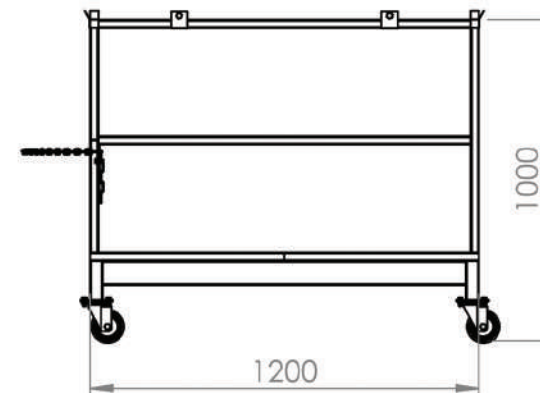
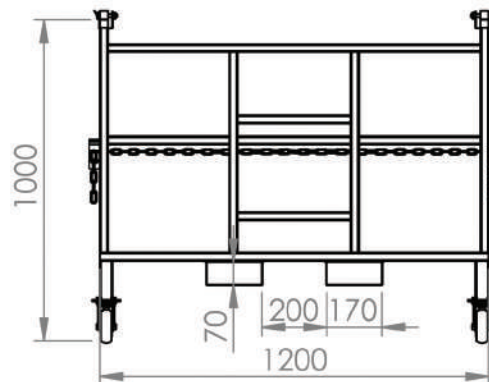


## Características

- 1 Encaixe para Lança Empilhadeira
- 2 Sistema de Travamento com Correntes
- 3 Estrutura em Aço
- 4 Placa de Identificação

Acompanha Manual de operação, Memorial de Cálculo e ART



Medidas para Transporte:  
C1200xL1200x1000

## 11555 GAIOLA P/ EMPILHADEIRA C/ ESPAÇADOR

Capacidade de Carga  
240 KG

Peso  
180 KG

Acabamento  
Pintura Eletroestática

Cor  
Amarelo Segurança

ART - PROJETO E FABRICAÇÃO VINCULADO AO CREA

