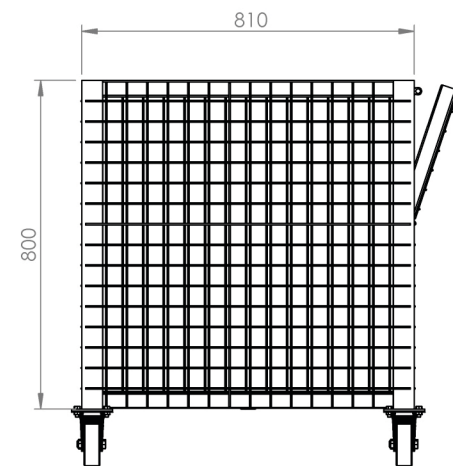
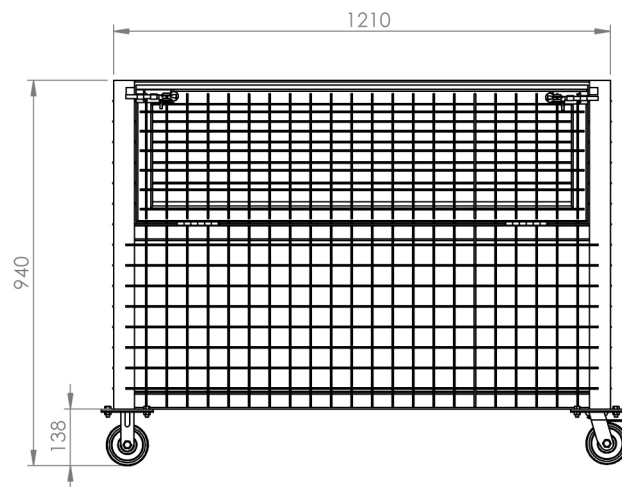


Características

- 1 Cantoneira Estrutural
- 2 Fechamento em Malha 150x150
- 3 Rodízios 4 Polegadas
- 4 Placa de Identificação

Acompanha Manual Técnico, Memorial de Cálculo e ART



Medidas para Transporte:
C1300xL860xA940

9573 GAIOLA C/ RODIZÍOS

Capacidade de Carga
600 Kg

Peso
85 Kg

Acabamento
Pintura Eletrostática

Cor
Laranja

Matéria Prima
Aço

ART - PROJETO E FABRICAÇÃO VINCULADO AO CREA

