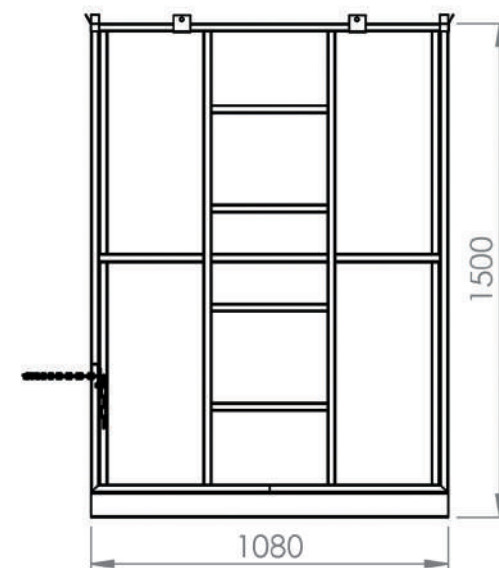
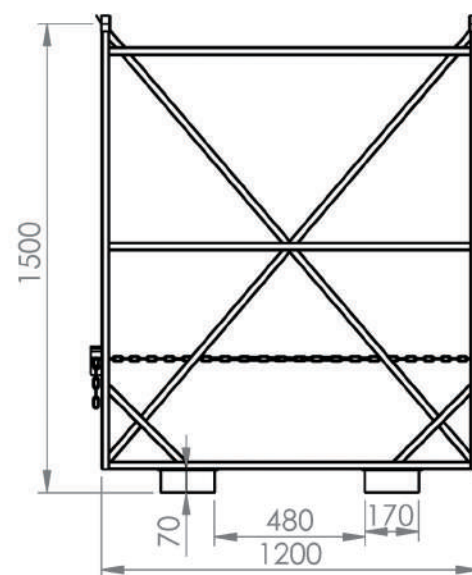


Características

- 1 Encaixe para Lança Empilhadeira
- 2 Sistema de Travamento com Correntes
- 3 Estrutura em Aço
- 4 Placa de Identificação

Acompanha Manual de operação, Memorial de Cálculo e ART



Medidas para Transporte:
C1100xL1200x1530

12220 ESPAÇADOR P/ GAIOLA EMPILHADEIRA

Capacidade de Carga
240 KG

Peso
190 KG

Acabamento
Pintura Eletroestática

Cor
Amarelo Segurança

ART - PROJETO E FABRICAÇÃO VINCULADO AO CREA

