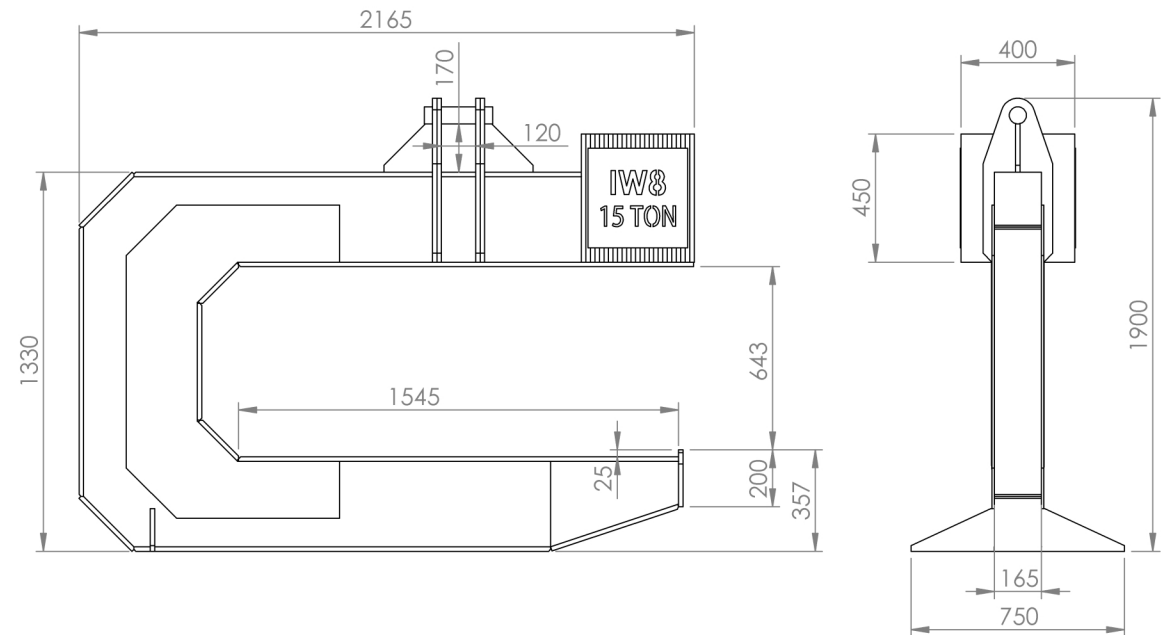
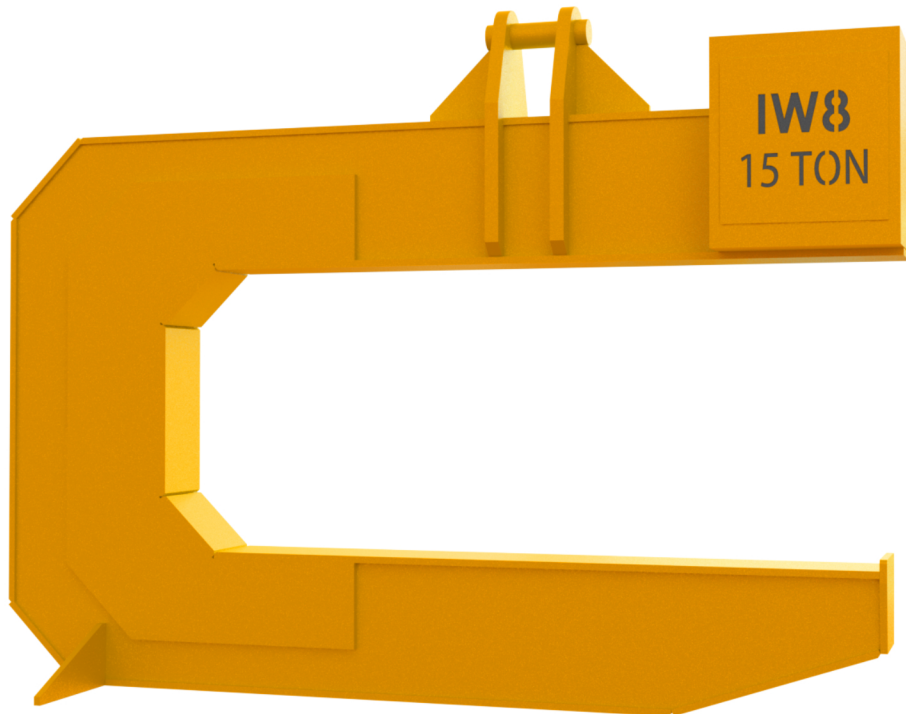


## Características

- 1 Estrutura e Contra Peso em Aço
- 2 Placa de Identificação

Acompanha Manual Técnico, Memorial de Cálculo e ART



Medidas para Transporte:  
C750xL2170xA1900

## 13367 GANCHO C

Capacidade de Carga  
15.000 Kg

Peso  
1285 Kg

Acabamento  
Pintura Eletrostática

Cor  
Amarelo Segurança

Matéria Prima  
Aço

ART - PROJETO E FABRICAÇÃO VINCULADO AO CREA

