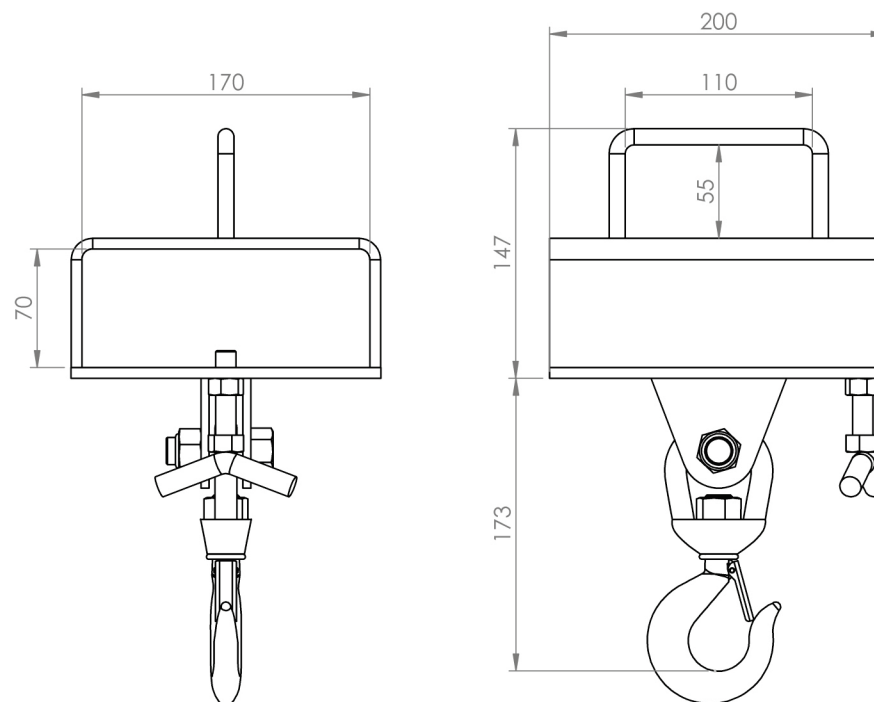


Características

- 1 Pega-mão em Aço Laminado
- 2 Gancho Giratório
- 3 Placa de Identificação

Acompanha Manual Técnico, Memorial de Cálculo e ART



Medidas para Transporte:
C190xL200xA250

10715 GANCHO ENCAIXE P/ EMPILHADEIRA

Capacidade de Carga
1000 Kg

Peso
98 Kg

Acabamento
Pintura Eletrostática

Cor
Amarelo Segurança

Matéria Prima
Aço

ART - PROJETO E FABRICAÇÃO VINCULADO AO CREA

