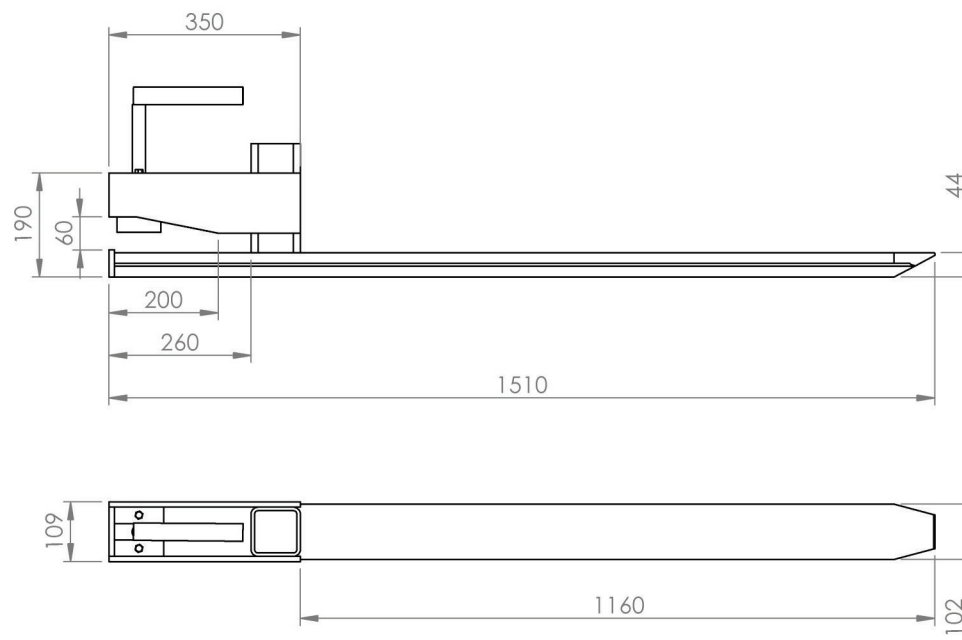
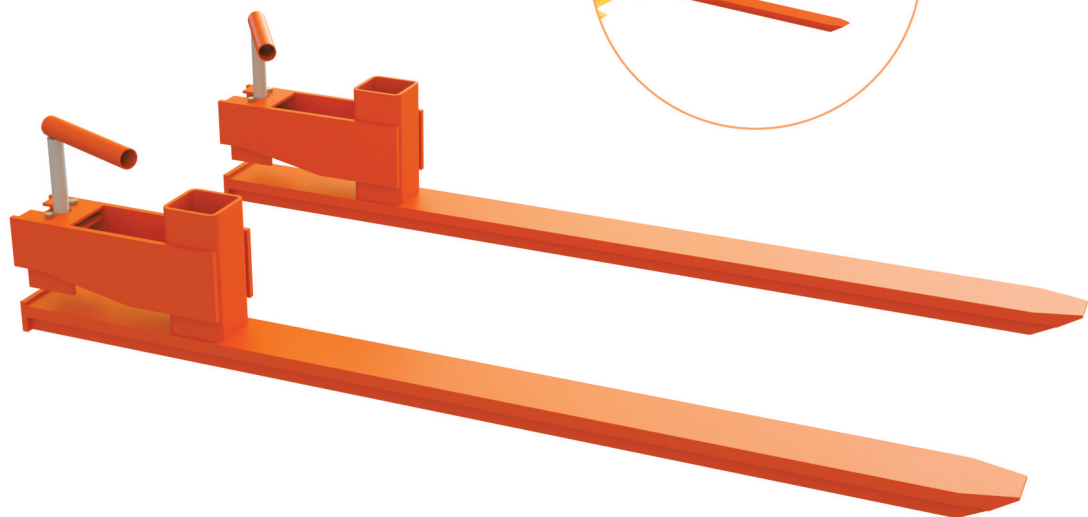
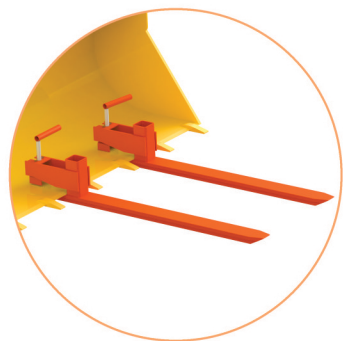


## Características

- 1 Fixação Regulável
- 2 Lanças em Aço Laminado
- 3 Placa de Identificação

Acompanha Manual de operação, Memorial de Cálculo e ART



Medidas para Transporte:  
C1510xL220xA350

## 10750 LANÇA P/ PÁ CARREGADEIRA

Capacidade de Carga  
2000 KG

Peso  
125 KG

Acabamento  
Pintura Eletroestática

Cor  
Laranja

Matéria Prima  
Aço

ART - PROJETO E FABRICAÇÃO VINCULADO AO CREA

