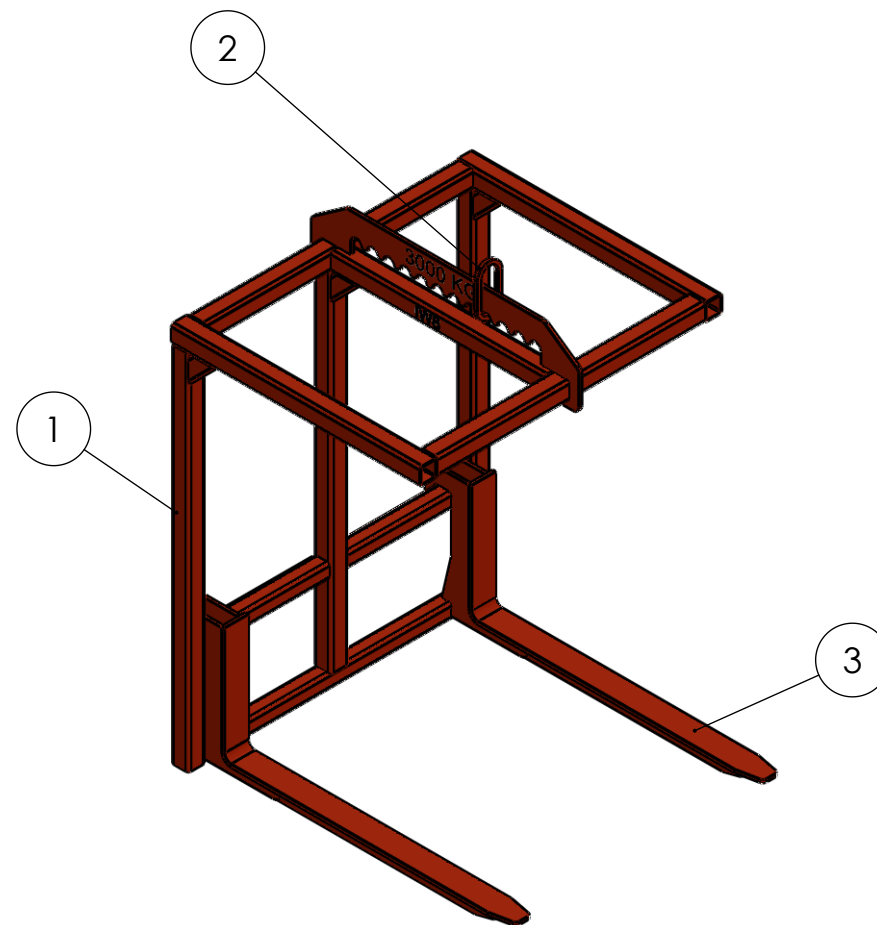


DISTÂNCIA LANÇA ABERTA

DISTÂNCIA LANÇA FECHADA



1	ESTRUTURA	TUBO ESTRUTURAL
2	OLHAL IÇAMENTO	CHAPA A-36
3	LANÇA	AÇO ASTM A-36

9664	Galfo Paleteiro Fixo Altura Reg. Largura	Capacidade De Carga	Acabamento: Pintura Eletrostática	
Engenheiro	Leandro De Souza Santos	CREA: 035970-7	3.000 Kg	Cor: Laranja
				Peso: 540 Kg