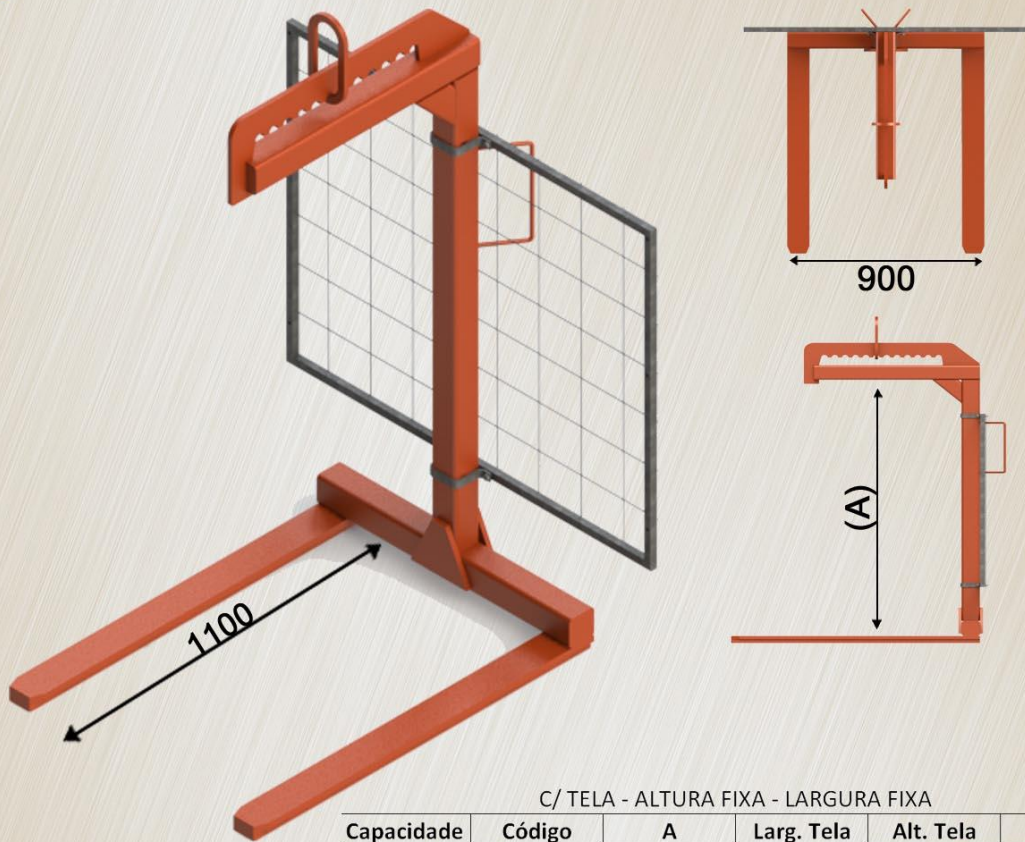


## GARFO PALETEIRO



C/ TELA - ALTURA FIXA - LARGURA FIXA

| Capacidade | Código | A    | Larg. Tela | Alt. Tela | Peso |
|------------|--------|------|------------|-----------|------|
| 1.000 kg   | 4903   | 1200 | 1300       | 1000      | 126  |
| 1.000 kg   | 4921   | 1500 | 1300       | 1300      | 132  |
| 1.000 kg   | 4914   | 1800 | 1300       | 1600      | 138  |
| 2.000 kg   | 4843   | 1200 | 1300       | 1000      | 165  |
| 2.000 kg   | 4846   | 1500 | 1300       | 1300      | 185  |
| 2.000 kg   | 4847   | 1800 | 1300       | 1600      | 195  |

- \* Garfos Projetados para transporte Palets e outros.
- \* Sistema de regulagem na largura, altura fixa.
- \* Olhal de suspensão para varios tipos de moitão.
- \* Tela proteção trazeira com malha 150 x 150mm
- \* Laminas material especial de 100 x 45mm.
- \* Pega mão para melhor manuseio.
- \* Placa de identificação do equipamento.

Documentação que acompanha produto:  
Projeto.  
ART Fabricação.

**Material:** Aço SAE(1020)

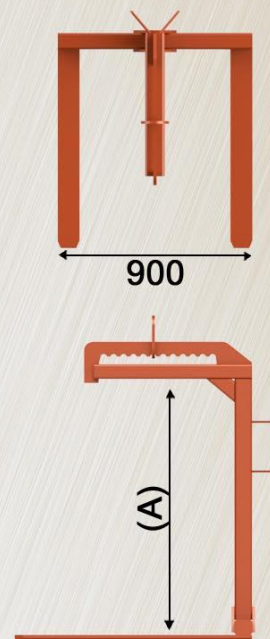
**Acabamento:** Pintura a Pó (Eletrostática)  
e Galvanizada

## GARFO PALETEIRO



ALTURA FIXA - LARGURA FIXA

| Capacidade | Código | A    | Peso |
|------------|--------|------|------|
| 1.000 kg   | 4916   | 1200 | 120  |
| 1.000 kg   | 4922   | 1500 | 124  |
| 1.000 kg   | 4912   | 1800 | 130  |
| 2.000 kg   | 4765   | 1200 | 160  |
| 2.000 kg   | 4853   | 1500 | 168  |
| 2.000 kg   | 4554   | 1800 | 177  |



- \* Garfos Projetados para transporte Palets e outros.
- \* Sistema de regulagem na largura, altura fixa.
- \* Olhal de suspensão para varios tipos de moitão.
- \* Laminas material especial de 100 x 45mm
- \* Pega mão para melhor manuseio.
- \* Placa de identificação do equipamento.

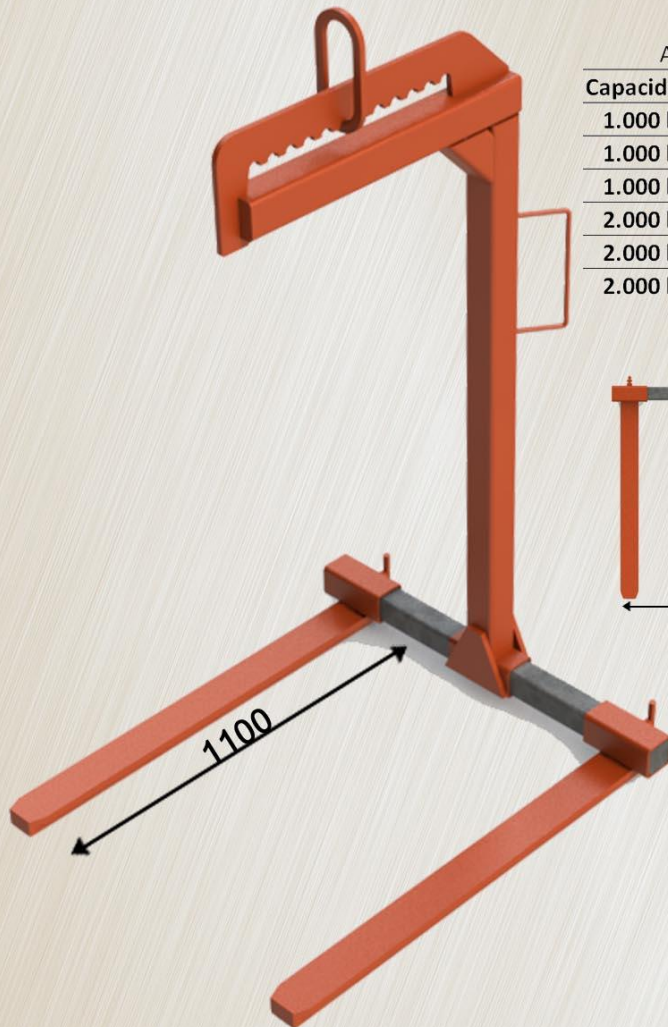
Documentação que acompanha produto:  
Projeto.  
ART Fabricação.

Material: Aço SAE(1020)

Acabamento: Pintura a Pó (Eletrostática)

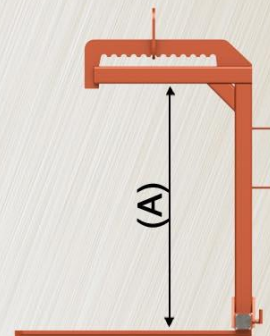
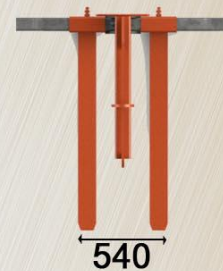


## GARFO PALETEIRO



ALTURA FIXA - LARGURA REGULÁVEL

| Capacidade | Código | A    | Peso |
|------------|--------|------|------|
| 1.000 kg   | 4920   | 1200 | 130  |
| 1.000 kg   | 4919   | 1500 | 135  |
| 1.000 kg   | 4918   | 1800 | 140  |
| 2.000 kg   | 4368   | 1200 | 170  |
| 2.000 kg   | 4859   | 1500 | 180  |
| 2.000 kg   | 4213   | 1800 | 185  |



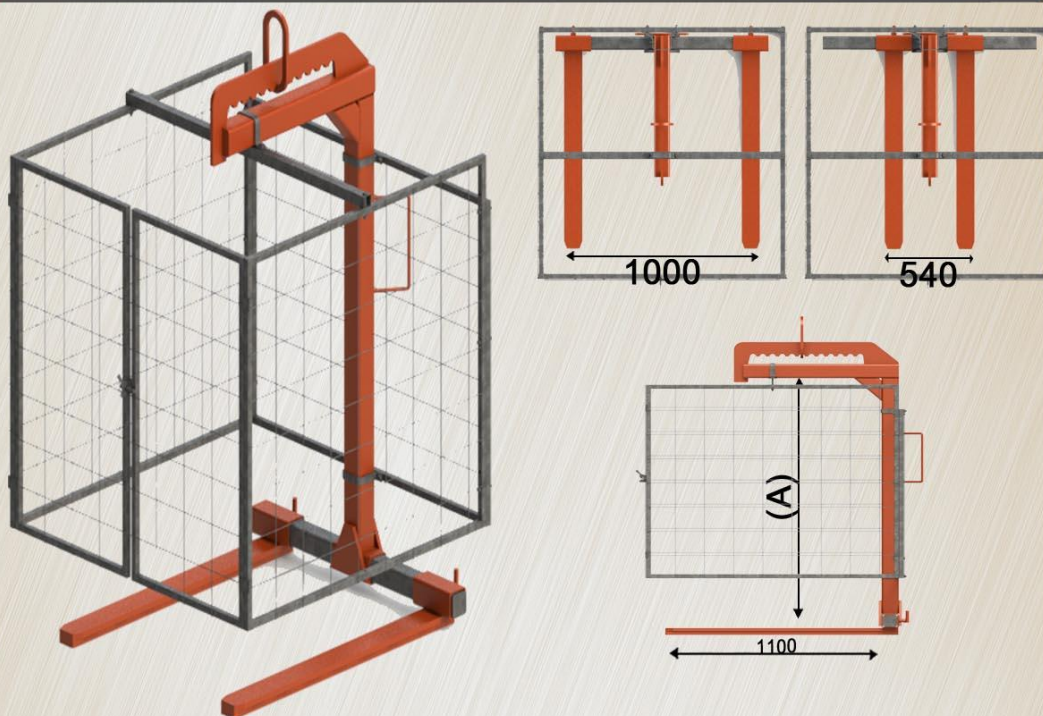
- \* Garfos Projetados para transporte Palets e outros.
- \* Sistema de regulagem na largura, altura fixa.
- \* Olhal de suspensão para varios tipos de moitão.
- \* Sistema de fixação nas lanças.
- \* Laminas material especial de 100 x 45mm.
- \* Pega mão para melhor manuseio.
- \* Placa de identificação do equipamento.

Documentação que acompanha produto:  
rojeto.  
ART Fabricação.

Material: Aço SAE(1020)

Acabamento: Pintura a Pó (Eletrostática)  
e Galvanizada

## GARFO PALETEIRO



FECHADO DE TELA - ALTURA FIXA - LARGURA REGULÁVEL

| Capacidade | Código | A    | Larg. Tela  | Alt. Tela | Peso |
|------------|--------|------|-------------|-----------|------|
| 1.000 kg   | 9036   | 1200 | 1300 X 1300 | 1000      | 162  |
| 1.000 kg   | 9037   | 1500 | 1300 X 1300 | 1300      | 169  |
| 1.000 kg   | 9038   | 1800 | 1300 X 1300 | 1600      | 180  |
| 2.000 kg   | 4950   | 1200 | 1300 X 1300 | 1000      | 200  |
| 2.000 kg   | 4949   | 1500 | 1300 X 1300 | 1300      | 210  |
| 2.000 kg   | 4929   | 1800 | 1300 X 1300 | 1600      | 225  |

- \* Garfos Projetados para transporte Palets e outros.
- \* Sistema de regulagem na largura, altura fixa.
- \* Olhal de suspensão para varios tipos de moitão.
- \* Tela proteção com malha 150 x 150mm.
- \* Sistema bate fecha no portão.
- \* Sistema de fixação nas lanças.
- \* Laminas material especial de 100 x 45mm.
- \* Pega mão para melhor manuseio.
- \* Placa de identificação do equipamento.

Documentação que acompanha produto:  
rojeto.  
ART Fabricação.

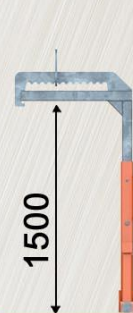
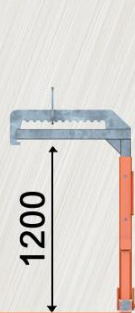
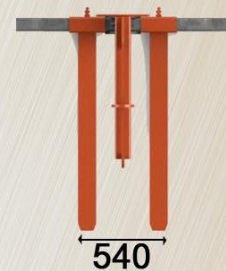
Material: Aço SAE(1020)

Acabamento: Pintura a Pó (Eletrostática)  
e Galvanizada



## GARFO PALETEIRO REGULAVEL

| Capacidade | Código | Peso |
|------------|--------|------|
| 3.000 kg   | 5329   | 250  |



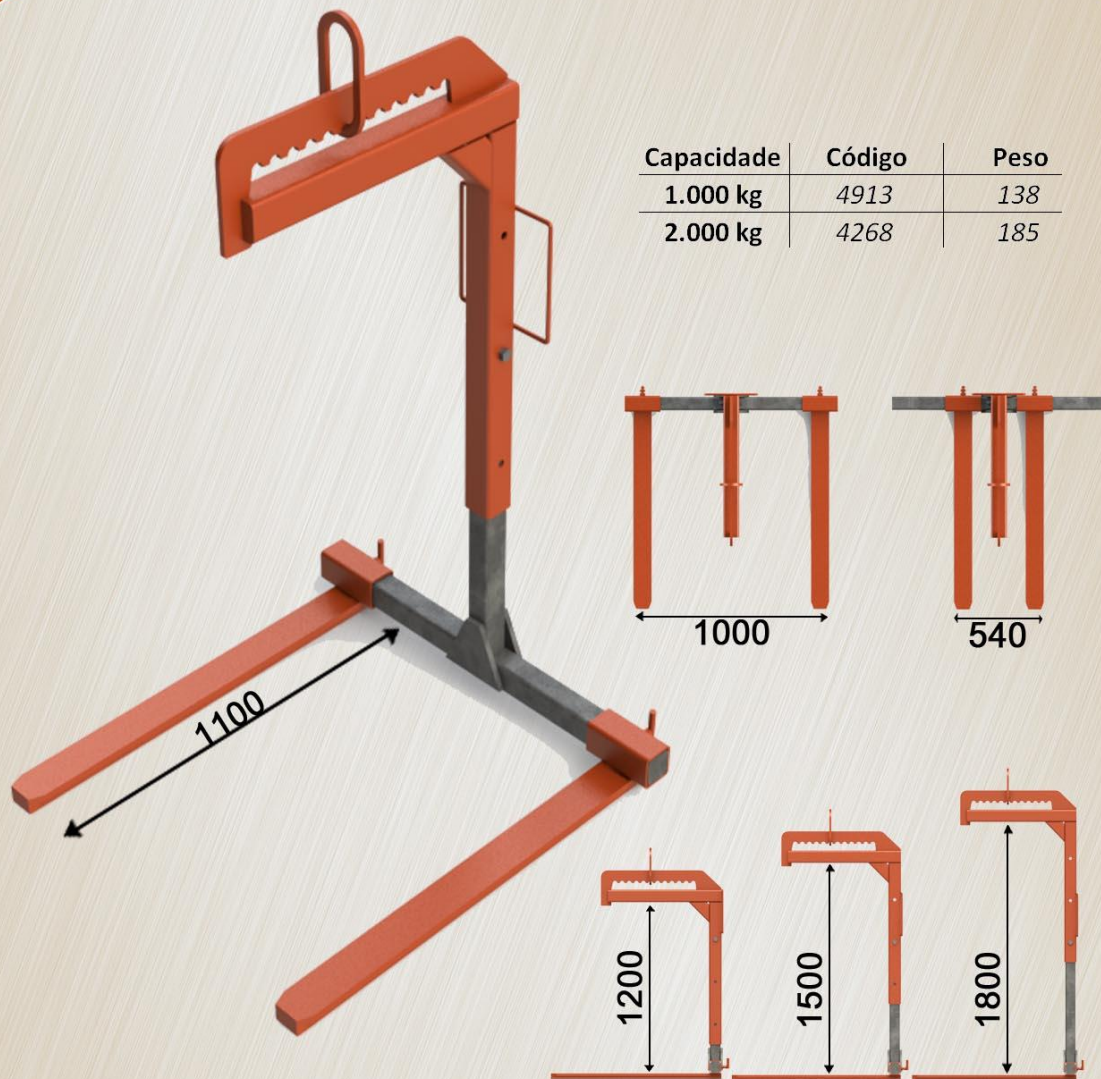
- \* Garfos Projetados para transporte Palets e outros.
- \* Sistema de regulagem na altura e na largura.
- \* Olhal de suspensão para varios tipos de moitão.
- \* Sistema de fixação nas lanças.
- \* Laminas material especial de 125 x 55mm.
- \* Pega mão para melhor manuseio.
- \* Placa de identificação do equipamento.

Documentação que acompanha produto:  
Projeto.  
ART Fabricação.

Material: Aço SAE(1020)

Acabamento: Pintura a Pó (Eletrostática)  
e Galvanizada

## GARFO PALETEIRO REGULAVEL



| Capacidade | Código | Peso |
|------------|--------|------|
| 1.000 kg   | 4913   | 138  |
| 2.000 kg   | 4268   | 185  |

- \* Garfos Projetados para transporte Palets e outros.
- \* Sistema de regulagem na altura e na largura.
- \* Olhal de suspensão para varios tipos de moitão.
- \* Sistema de fixação nas lanças.
- \* Laminas material especial de 100 x 45mm.
- \* Pega mão para melhor manuseio.
- \* Placa de identificação do equipamento.

Documentação que acompanha produto:  
Projeto.  
ART Fabricação.

Material: Aço SAE(1020)

Acabamento: Pintura a Pó (Eletrostática)  
e Galvanizada