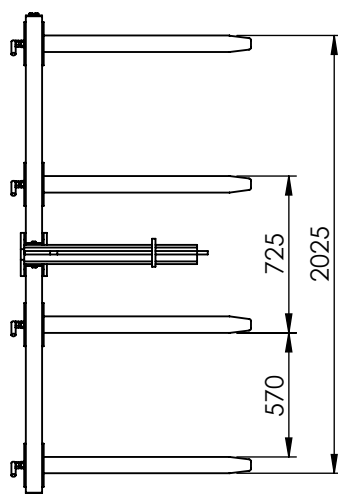
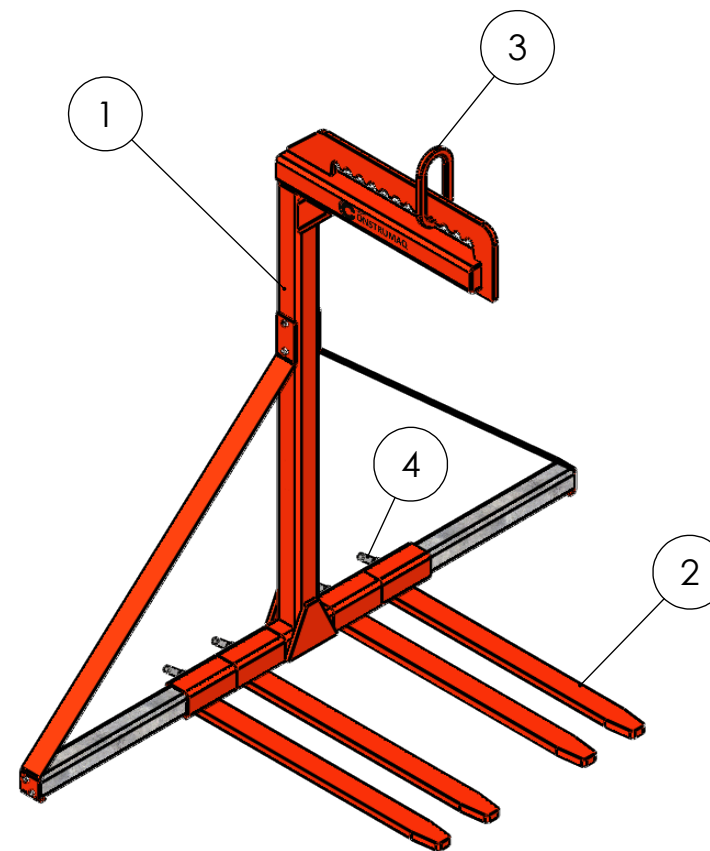


DISTÂNCIA LANÇAS FECHADAS



DISTÂNCIA LANÇAS ABERTAS



1	ESTRUTURA	TUBO ESTRUTURAL
2	LANÇA	ASTM A-36
3	OLHAL IÇAMENTO	CHAPA A-36
4	TRAVA LANÇA	ROSCA M16

10220

**GARFO PALETEIRO 4 LANÇAS**

Capacidade de Carga

Acabamento: **Pintura Eletrostática**

Engenheiro

**Leandro De Souza Santos**

**CREA: 035970-7**

**2.200 kg**

Cor: **Laranja**

Peso: **218 kg**