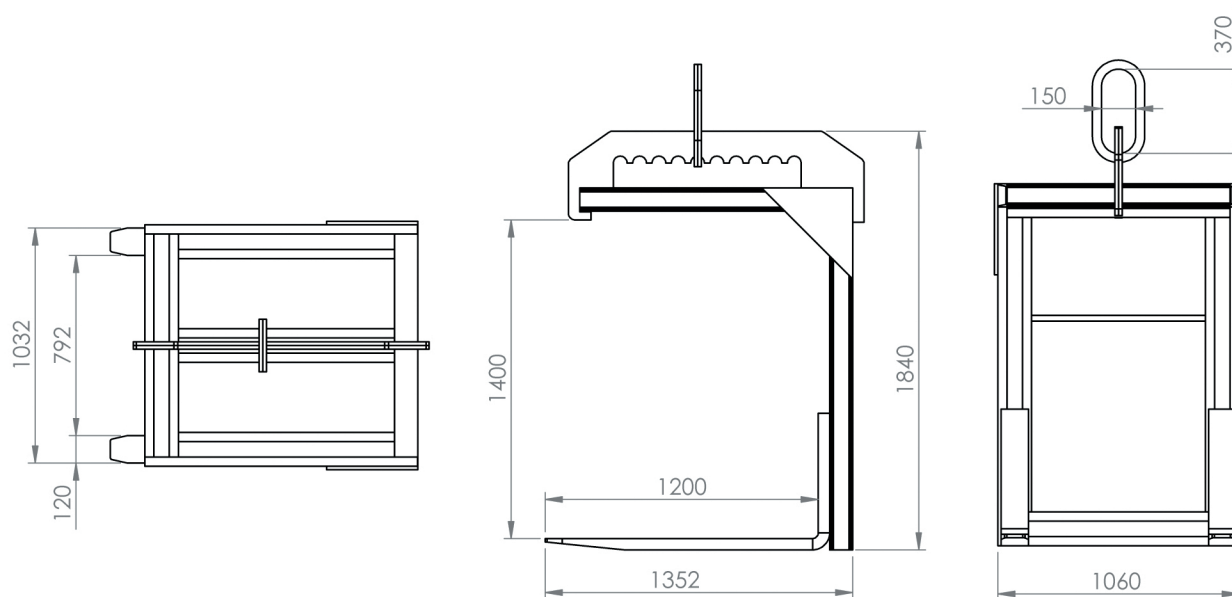


Características

- 1 Serrote de Regulagem
- 2 Olhal Içamento
- 3 Lanças em Aço Laminado
- 4 Estrutura em Aço
- 5 Placa de Identificação

Acompanha Manual de operação, Memorial de Cálculo e ART



Medidas para Transporte:
C1355xL1060xA1850

8537 GARFO PALETEIRO FIXO

Capacidade de Carga
5000 KG

Peso
470 KG

Acabamento
Pintura Eletroestática

Cor
Laranja

Matéria Prima
Aço

ART - PROJETO E FABRICAÇÃO VINCULADO AO CREA

