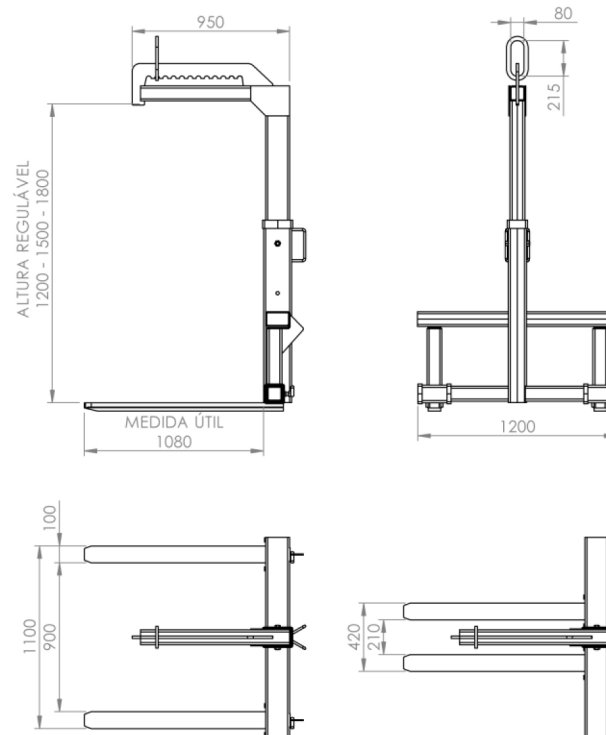


Características

- 1 Serrote de Regulagem
- 2 Olhal Içamento
- 3 Lanças em Aço Laminado
- 4 Altura e Largura Regulável
- 5 Placa de Identificação

Acompanha Manual de operação, Memorial de Cálculo e ART



Medidas para Transporte:
C1100xL1300xA1600

5329 GARFO PALETEIRO REGULÁVEL

Capacidade de Carga
3000 KG

Peso
235 KG

Acabamento
Pintura Eletroestática

Cor
Laranja

Matéria Prima
Aço

ART - PROJETO E FABRICAÇÃO VINCULADO AO CREA

