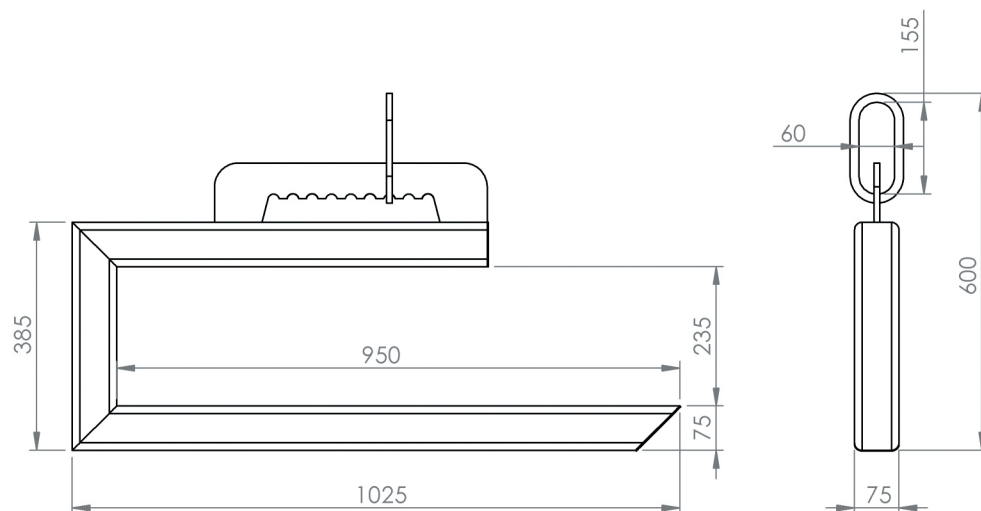


Características

- 1 Estrutura em Aço
- 2 Placa de Identificação

Acompanha Manual Técnico, Memorial de Cálculo e ART



Medidas para Transporte:
C75xL1025xA500

12791 GARFO P/ TUBOS

Capacidade de Carga
500 Kg

Peso
30 Kg

Acabamento
Pintura Eletrostática

Cor
Laranja

Matéria Prima
Aço

ART - PROJETO E FABRICAÇÃO VINCULADO AO CREA

