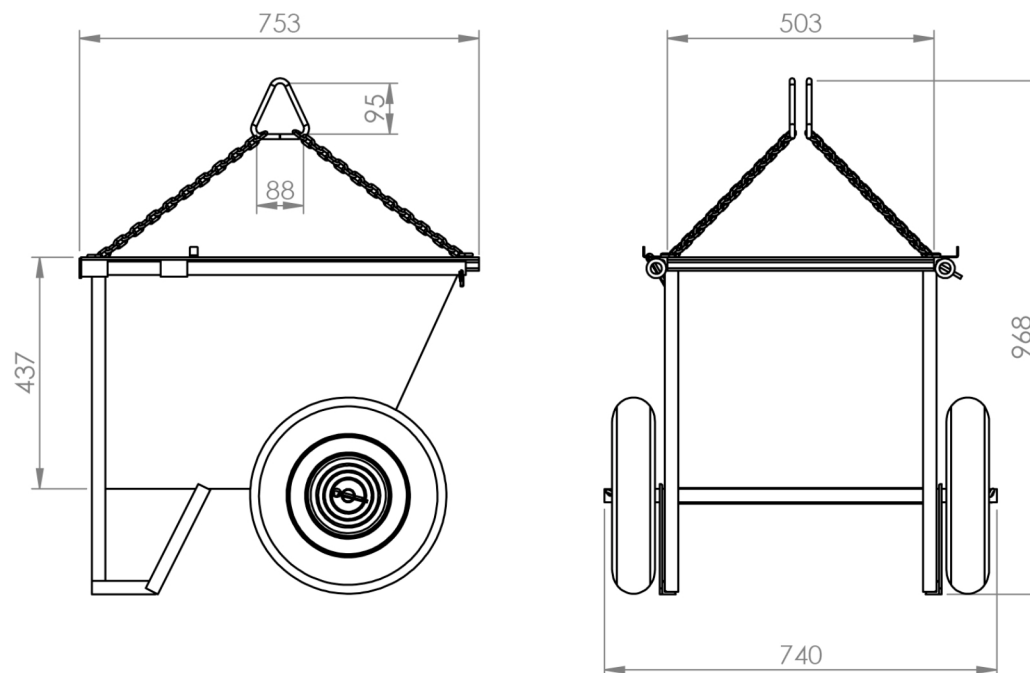


## Características

- 1 Pega Mão Retrátil
- 2 Roda Pneumática 8 Polegadas
- 3 Placa de Identificação

Acompanha Manual Técnico, Memorial de Cálculo e ART



Medidas para Transporte:  
C755xL740xA970

## 8651 GIRICA COM ALÇA PARA ELEVAÇÃO

Capacidade de Carga  
130 Litros

Peso  
38 Kg

Acabamento  
Pintura Eletrostática

Cor  
Verde

Matéria Prima  
Aço

ART - PROJETO E FABRICAÇÃO VINCULADO AO CREA

