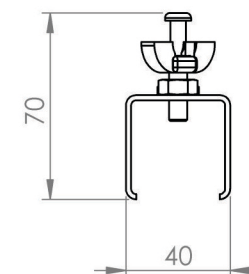
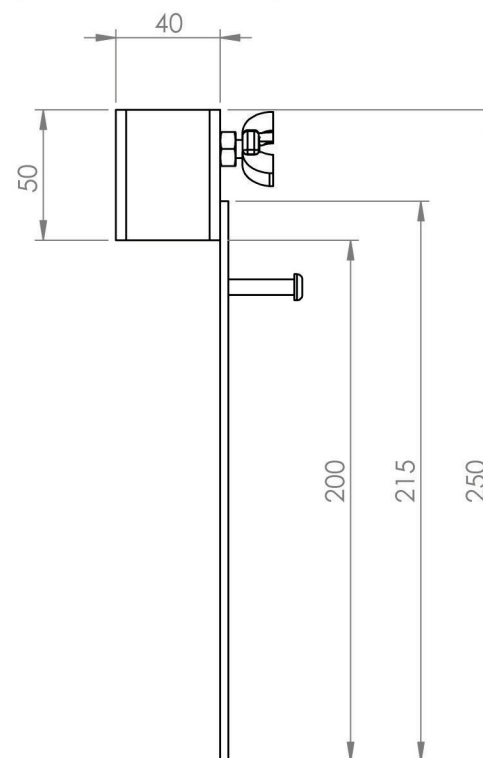


Características

- 1 Fixação Regulável
- 2 Placa de Identificação

Acompanha Manual Técnico, Memorial de Cálculo e ART



Medidas para Transporte:
C65xL45xA250

4691 GRADUADOR P/ ESCANTILHÃO

Peso
70 g

Acabamento
Pintura Eletrostática

Cor
Laranja

Matéria Prima
Aço

ART - PROJETO E FABRICAÇÃO VINCULADO AO CREA

