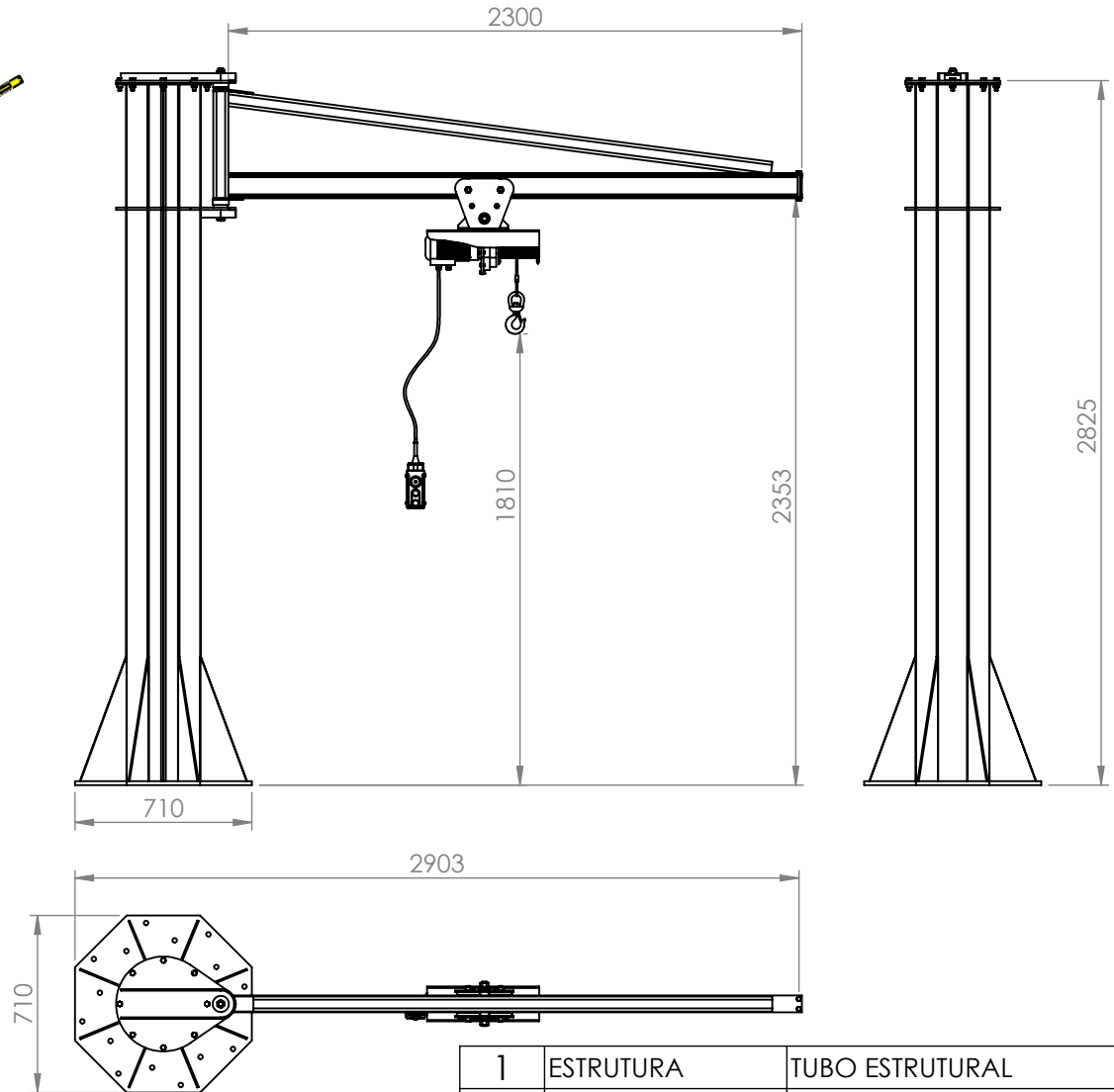


ÂNGULO DE GIRO: 230°



1	ESTRUTURA	TUBO ESTRUTURAL
2	BASE	CHAPA EM AÇO
3	BRAÇO	VIGA ESTRUTURAL
4	TALHA	ACIONAMENTO BOTOEIRA

10552	BRAÇO GIRATÓRIO	Capacidade de Carga	Acabamento: Pintura Eletrostática	
Engenheiro	Leandro De Souza Santos	CREA: 035970-7	300 kg	Cor: Amarelo Segurança Peso: 295 Kg