



# GRUPO CONSTRUMAQ IW8

## PROJETOS LINHA DE VIDA

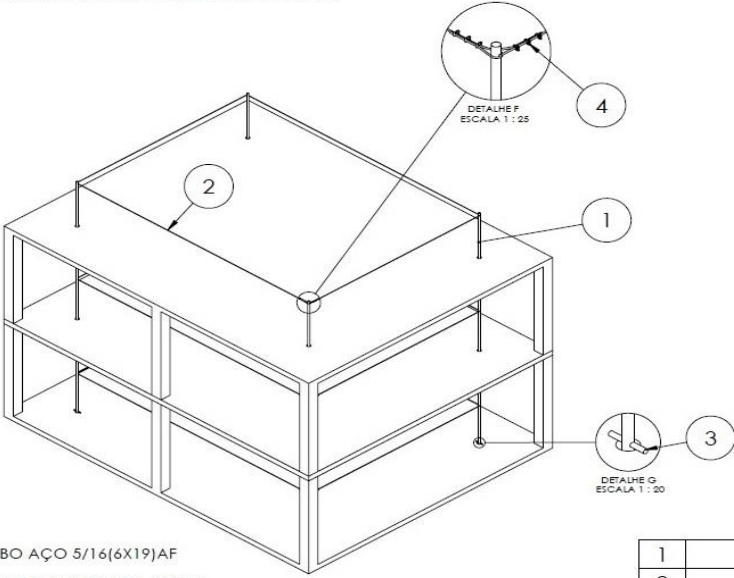
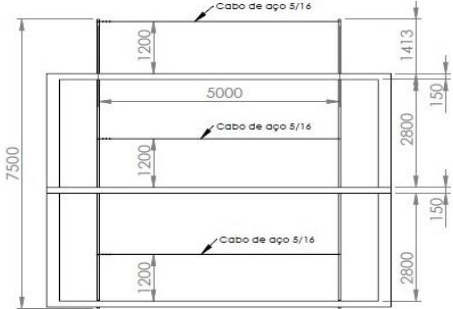


**NOSSA QUALIDADE  
SUA SEGURANÇA**




**ATENÇÃO:** Este Projeto é de propriedade da CONSTRUMAQ fica proibida sua reprodução parcial ou total.


OBS: MÁXIMO DE 02 HOMENS ENTRE HASTES.  
DISTÂNCIA MÁXIMA ENTRE HASTES 5,0M  
"MÁXIMO DE 08 HOMENS EM TODA LINHA DE VIDA"


CABO AÇO 5/16(6X19)AF  
FATOR DE TRABALHO=780 KG  
PONTO DE RUPTURA= 3.900 KG

1	HASTE	TUBO 2" PAR.2,65
2	CABO DE AÇO	5/16 (6 X 19)AF
3	PINO TRAVA HASTE	LAMINADO 5/8"
4	CLIPS	3/8"

<b>MONTAGEM LINHA DE VIDA</b>	Capacidade: <b>8 Homens</b>	Peso (Kg): 18	
	Carga max: <b>780 Kg</b>	Escala: <b>1:115</b>	

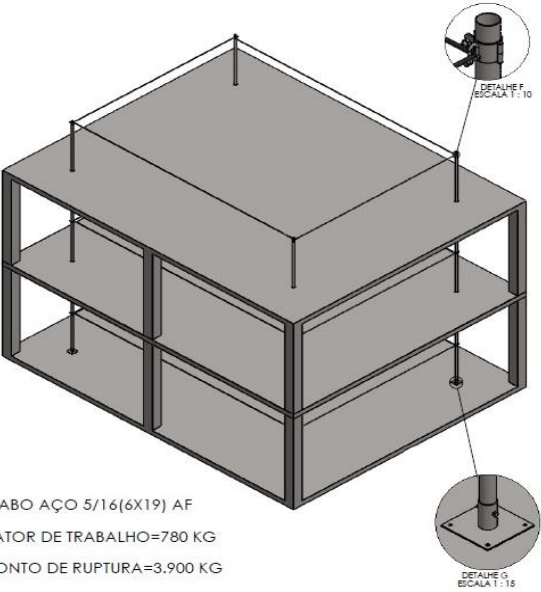
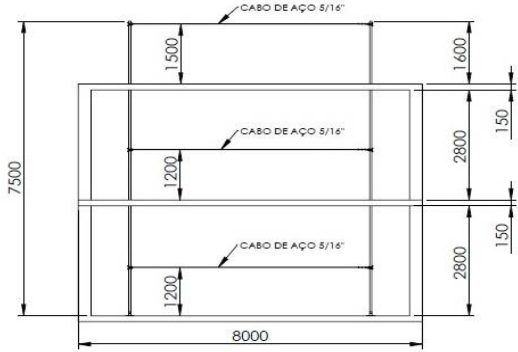


**NOSSA QUALIDADE  
SUA SEGURANÇA**




**ATENÇÃO:** Este Projeto é de propriedade da CONSTRUMAQ fica proibida sua reprodução parcial ou total.

OBS: MÁXIMO DE 02 HOMENS ENTRE HASTES  
DISTÂNCIA MÁXIMA ENTRE HASTES 5,0M  
"MÁXIMO DE 08 HOMENS EM TODA LINHA DE VIDA"

CABO AÇO 5/16(6X19) AF  
FATOR DE TRABALHO=780 KG  
PONTO DE RUPTURA=3.900 KG

1	HASTE	TUBO 2" PAR.2,65
2	CABO DE AÇO	5/16 (6 X 19)AF
3	PINO TRAVA HASTE	LAMINADO 5/8"
4	CLIPS	3/8"

<b>MONTAGEM LINHA DE VIDA</b>	Capacidade: <b>8 HOMENS</b>	Peso (Kg): <b>20</b>	
Engenheiro <b>Júlio Cesar Cupertino De Assis</b> CREA: 097551-8	Carga max: <b>780 KG</b>	Escala: <b>1:115</b>	

## SISTEMAS LINHA DE VIDA

### Linha de Vida com Tubo Furado Simples

 Curtir  Tweet



 Ampliar +

Há 7 fotos para este produto



Listar para orçamento

Linha de Vida com Tubo Furado Simples

Código: 8815

[+] [Descrição do produto](#)

#### Descrição: Linha de Vida com Tubo Furado Simples

Linha de Vida (Varal de Segurança) com Tubo Furado Simples para montagem e instalação do Sistema contra quedas de altura para lajes na horizontal sendo fixa ou móvel em canteiros de obras da Construção Civil conforme projeto e dimensionamento seguindo as normas NR18 e NR35 da ABNT

Composição deste Sistema para Trabalhos em Altura:  
Tubo Galvanizado Furado e Cabo de Aço

Opções de Tubo:  
Polegas - 2", 3", 4" e 5"  
Espessuras - de 2,65 a 5mm  
Comprimento - de 1,5m a 8m ou conforme o projeto da Obra

Opções de Cabo de Aço:  
Cabo de Aço 5/16  
Cabo de Aço 3/8

Acessórios Linha de Vida:  
Absorvedor de Energia 1500kg  
Sapatilha para cabo de Aço  
Clips para cabo de Aço  
Pino de Travamento  
Esticador para cabo de Aço  
Parafuso de fixação

## SISTEMAS LINHA DE VIDA

### Linha de Vida com Tubo Furado Completa

Curtir Tweet



Listar para orçamento

Linha de Vida com Tubo Furado Completa

Código: 8817

[+] Descrição do produto



#### Descrição: Linha de Vida com Tubo Furado Completa

Linha de Vida (Varal de Segurança) com Tubo Furado Completa para montagem e instalação do Sistema contra quedas de altura para lajes na horizontal sendo fixa ou móvel em canteiros de obras da Construção Civil conforme projeto e dimensionamento seguindo as normas NR18 e NR35 da ABNT

Composição deste Sistema para Trabalhos em Altura:  
Tubo Galvanizado Furado, Base, Mão Francesa e Cabo de Aço

Opções de Tubo:  
Polegas - 2", 3", 4" e 5"  
Espessuras - de 2,65 a 5mm  
Comprimento - de 1,5m a 8m ou conforme o projeto da Obra

Opções de Cabo de Aço:  
Cabo de Aço 5/16  
Cabo de Aço 3/8

Acessórios Linha de Vida:  
Absorvedor de Energia 1500kg  
Sapatilha para cabo de Aço  
Clips para cabo de Aço  
Pino de Travamento  
Esticador para cabo de Aço  
Parafuso de fixação

## SISTEMAS LINHA DE VIDA

### Linha de Vida com Abraçadeira Simples

Curtr Tweet



www.iw8.com.br

Ampliar +

Há 12 fotos para este produto



Listar para orçamento

Linha de Vida com  
Abraçadeira Simples

Código: 8818

[+] Descrição do produto

### Descrição: Linha de Vida com Abraçadeira Simples

Linha de Vida (Varal de Segurança) com Abraçadeira Simples para montagem e instalação do Sistema contra quedas de altura para lajes na horizontal fixa ou móvel em canteiros de obras da Construção Civil conforme projeto e dimensionamento seguindo as normas NR18 e NR35 da ABNT

Composição deste Sistema para Trabalhos em Altura:  
Tubo Galvanizado, Abraçadeiras e Cabo de Aço

Opções de Tubo:  
Polegas - 2", 3", 4" e 5"  
Espessuras - de 2,65 a 5mm  
Comprimento - de 1,5m a 8m ou conforme o projeto da Obra

Opções de Cabo de Aço:  
Cabo de Aço 5/16  
Cabo de Aço 3/8

Acessórios Linha de Vida:  
Absorvedor de Energia 1500kg  
Sapatilha para cabo de Aço  
Clips para cabo de Aço  
Pino de Travamento  
Esticador para cabo de Aço  
Parafuso de fixação

## SISTEMAS LINHA DE VIDA

### Linha de Vida com Abraçadeira Completa

 Curtir  Tweet



Ampliar +

Há 14 fotos para este produto



Listar para orçamento

Linha de Vida com  
Abraçadeira Completa

Código: 8839

[\[+\] Descrição do produto](#)

#### Descrição: Linha de Vida com Abraçadeira Completa

Linha de Vida (Varal de Segurança) com Abraçadeira Completa para montagem e instalação do Sistema contra quedas de altura para lajes na horizontal em canteiros de obras da Construção Civil conforme projeto e dimensionamento seguindo as normas NR18 e NR35 da ABNT

Composição deste Sistema para Trabalhos em Altura:  
Tubo Galvanizado, Abraçadeiras, Base, Mão Francesa e Cabo de Aço

Opções de Tubo:  
Polegas - 2", 3", 4" e 5"  
Espessuras - de 2,65 a 5mm  
Comprimento - de 1,5m a 8m ou conforme o projeto da Obra

Opções de Cabo de Aço:  
Cabo de Aço 5/16  
Cabo de Aço 3/8

Acessórios Linha de Vida:  
Absorvedor de Energia 1500kg  
Sapatilha para cabo de Aço  
Clips para cabo de Aço  
Pino de Travamento  
Esticador para cabo de Aço  
Parafuso de fixação

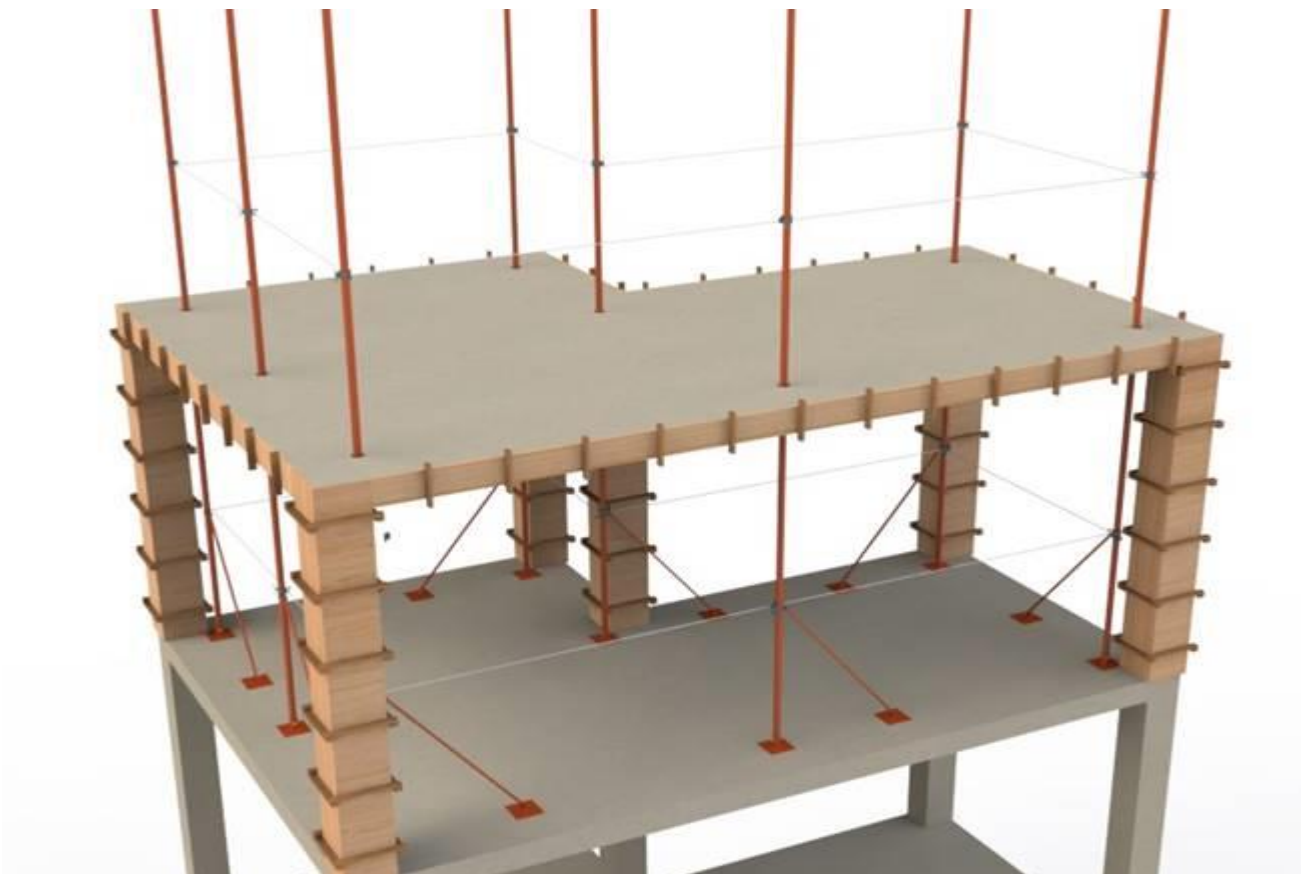
# GRUPO CONSTRUMAQ IW8

---

## FOTOS LINHA DE VIDA



IMAGENS LINHA DE VIDA



# GRUPO CONSTRUMAQ IW8

---

## ABRAÇADEIRA LINHA DE VIDA

