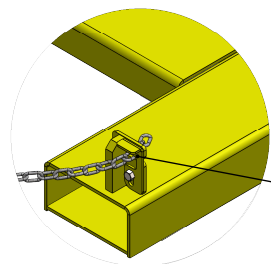
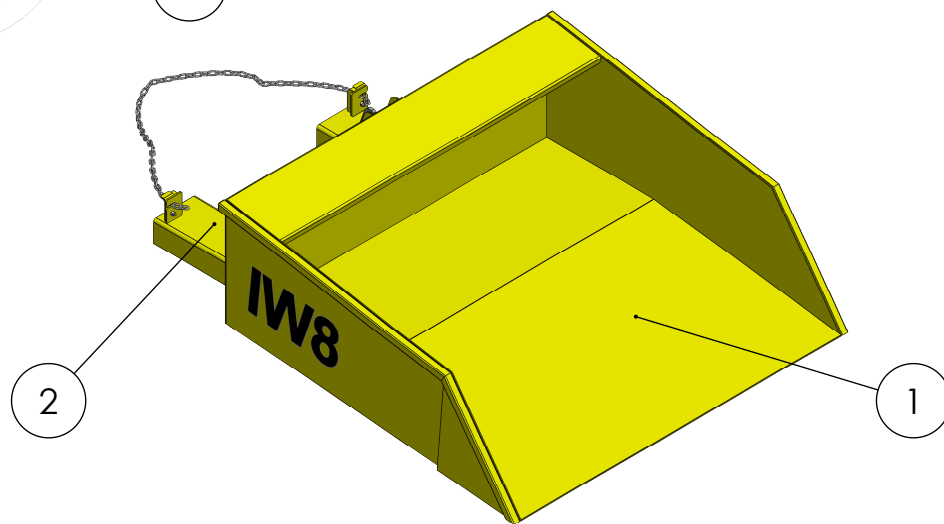
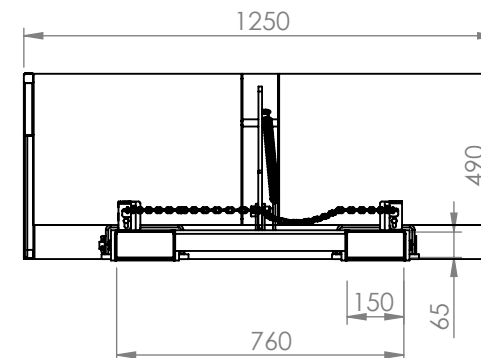
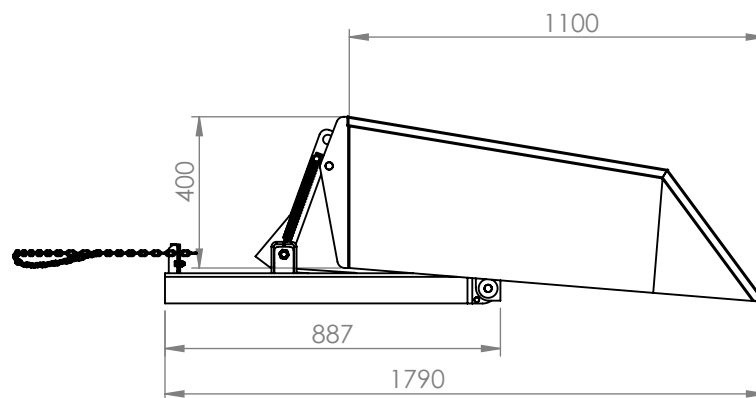


3



4



2

1

1	CAÇAMBA	CHAPA AÇO
2	BASE	CHAPA DE AÇO
3	ACIONAMENTO	MANUAL
4	FIXAÇÃO	CORRENTE

<b>10074</b>	<b>PÁ CARREGADEIRA</b>	Capacidade: <b>0,4m<sup>3</sup></b>	Acabamento: <b>Pintura Eletrostática</b>	
Engenheiro	<b>Leandro De Souza Santos</b>	<b>CREA: 035970-7</b>	Carga: <b>1000 Kg</b>	Cor: <b>Amarelo segurança</b> Peso: <b>155 Kg</b>