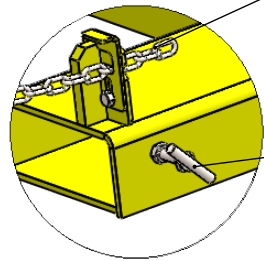
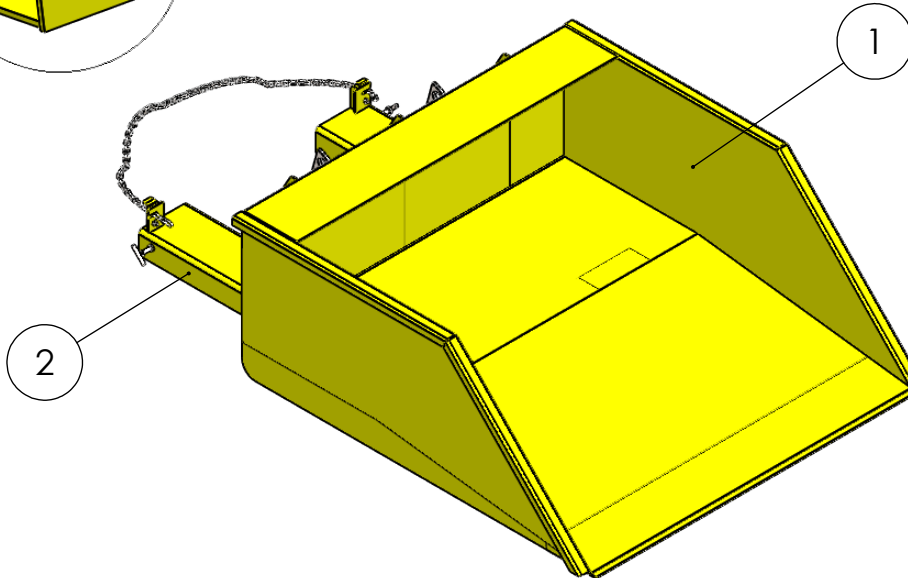
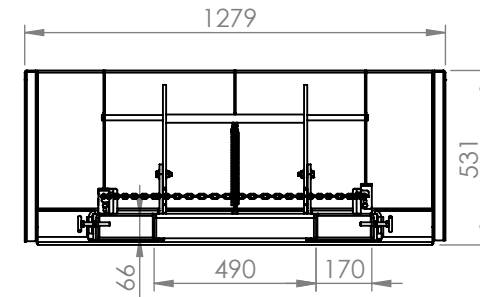
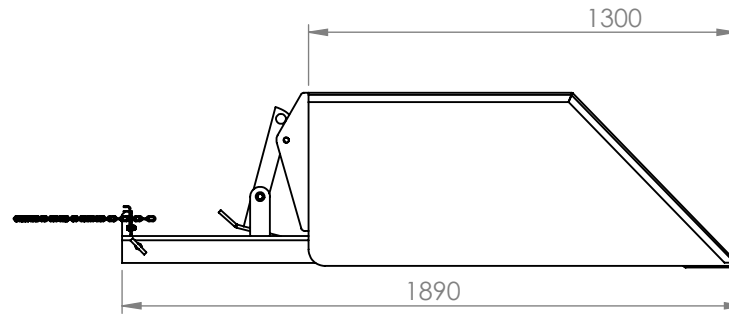


3



4

5



1	CAÇAMBA	CHAPA EM AÇO
2	BASE	CHAPA EM AÇO
3	ACIONAMENTO	MANUAL
4	FIXAÇÃO	CORRENTE
5	TRAVAMENTO	PARAFUSO

12375

PÁ CARREGADEIRA

Capacidade: **0,55 m³**

Acabamento: **Pintura Eletrostática**

Engenheiro

Leandro De Souza Santos

CREA: 035970-7

Carga: **1500 KG**

Cor: **Amarelo Segurança**

Peso: **185 Kg**