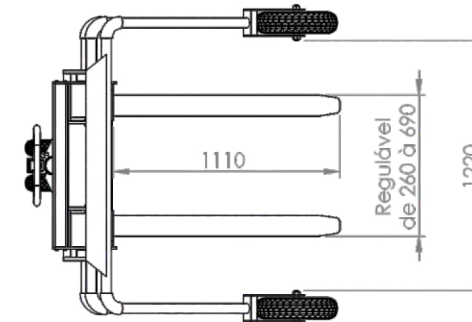
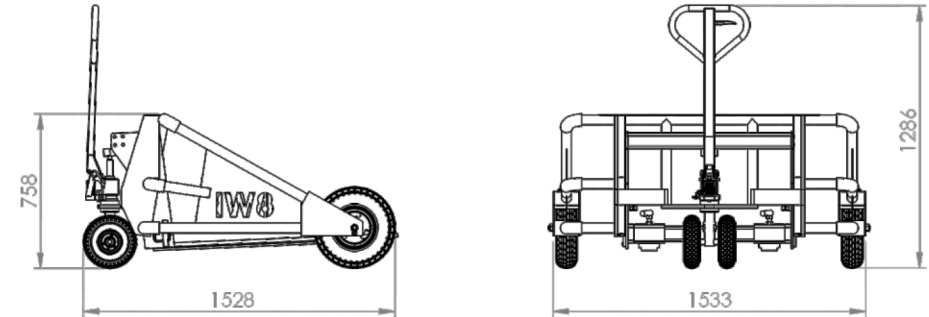


## Características

- 1 Acionamento Manual c/ Macaco Hidráulico
- 2 Rodas Pneumáticas
- 3 Lanças Reguláveis
- 4 Placa de Identificação

Acompanha Manual Técnico, Memorial de Cálculo e ART



Medidas para Transporte:  
C1550xL1550xA1250

## 15000 TRANSPALETEIRA HIDRÁULICA

Capacidade de Carga  
1200 Kg

Peso  
230 Kg

Acabamento  
Pintura Eletrostática

Cor  
Laranja

Matéria Prima  
Aço

ART - PROJETO E FABRICAÇÃO VINCULADO AO CREA

