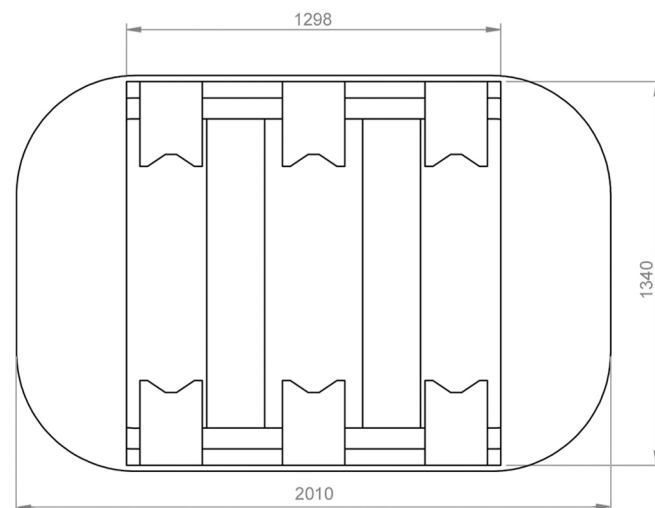
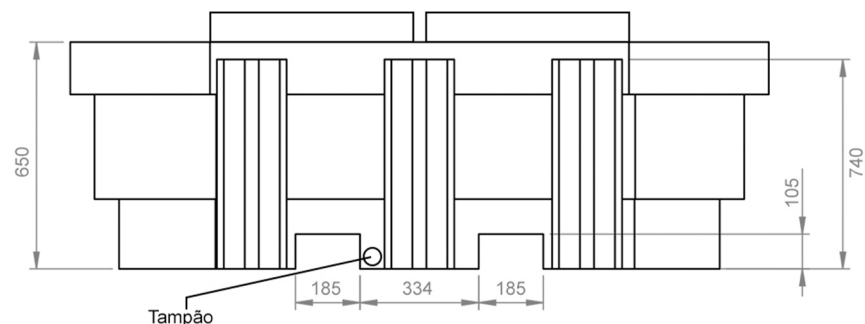
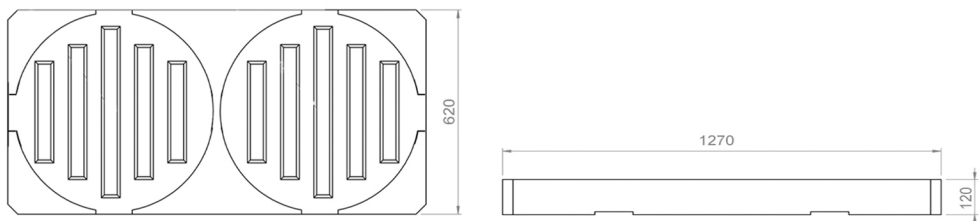


## Características

- 1 Rotomoldado
- 2 PEAD ou PEMD
- 3 Sem Emendas ou Soldas
- 4 Encaixe para Lanças de Empilhadeira
- 5 Resistente a ação de agentes químicos
- 6 Disponível nas Cores:  
Amarelo / Preto / Cinza / Laranja



## 16602 PALET DE CONTENÇÃO P/ IBC

Capacidade de Carga  
1.000L / 4 tambores / 1 IBC

Peso  
77 KG

Cor Padrão  
Amarelo

Matéria Prima  
Polietileno