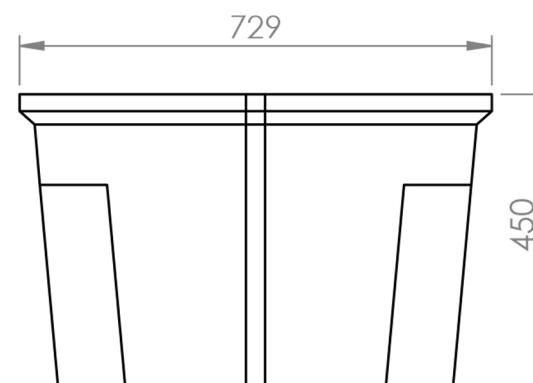
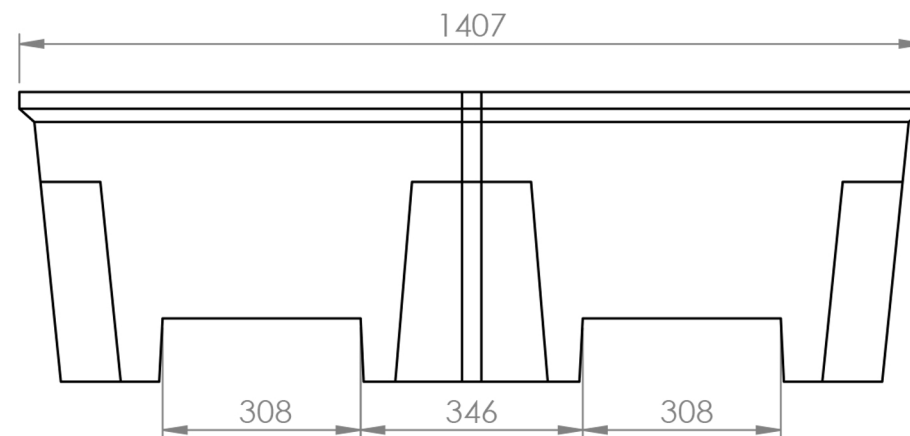
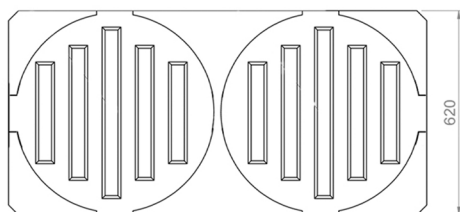


Características

- 1 Rotomoldado
- 2 PEAD ou PEMD
- 3 Sem Emendas ou Soldas
- 4 Encaixe para Lanças de Empilhadeira
- 5 Resistente a ação de agentes químicos
- 6 Disponível nas Cores:
Amarelo / Preto / Cinza / Laranja



16601 PALET DE CONTENÇÃO P/ 2 TAMBORES

Capacidade de Carga
2 tambores

Peso
31KG

Cor Padrão
Amarelo

Matéria Prima
Polietileno