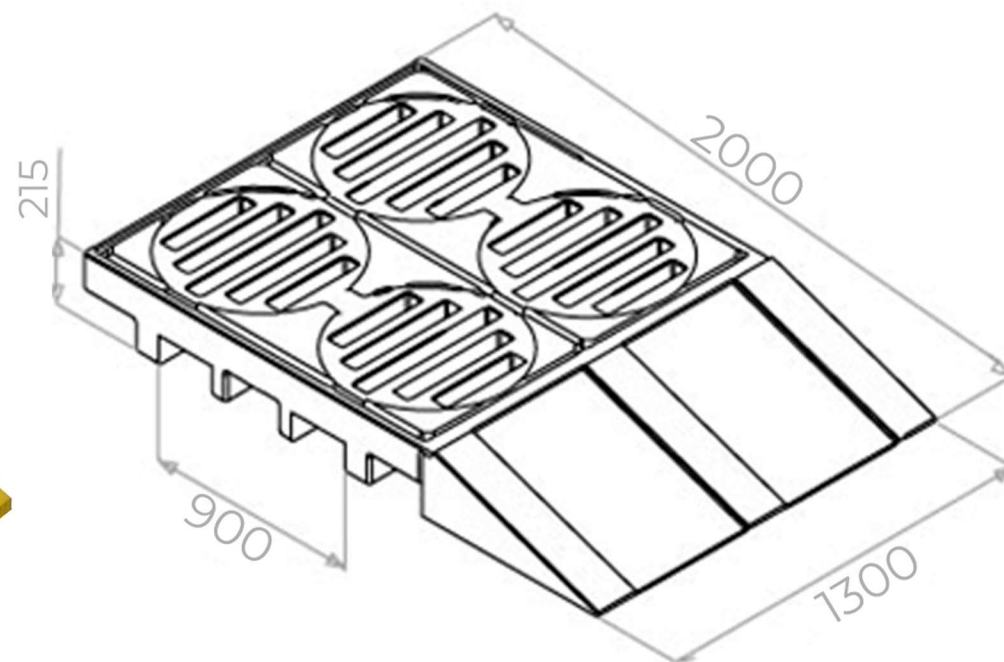


Caractrísticas

- 1 Possui duas grade de proteção, removíveis;
- 2 Material de alta durabilidade;
- 3 Pode ser movimentado com empilhadeira, palleteira, carrinho hidráulico.



17423 PALET DE CONTENÇÃO C/ RAMPA

Peso
56,5Kg

Cor
Amarelo

Matéria Prima
Polietileno

Capacidade
150 Litros/ 4 Tambores