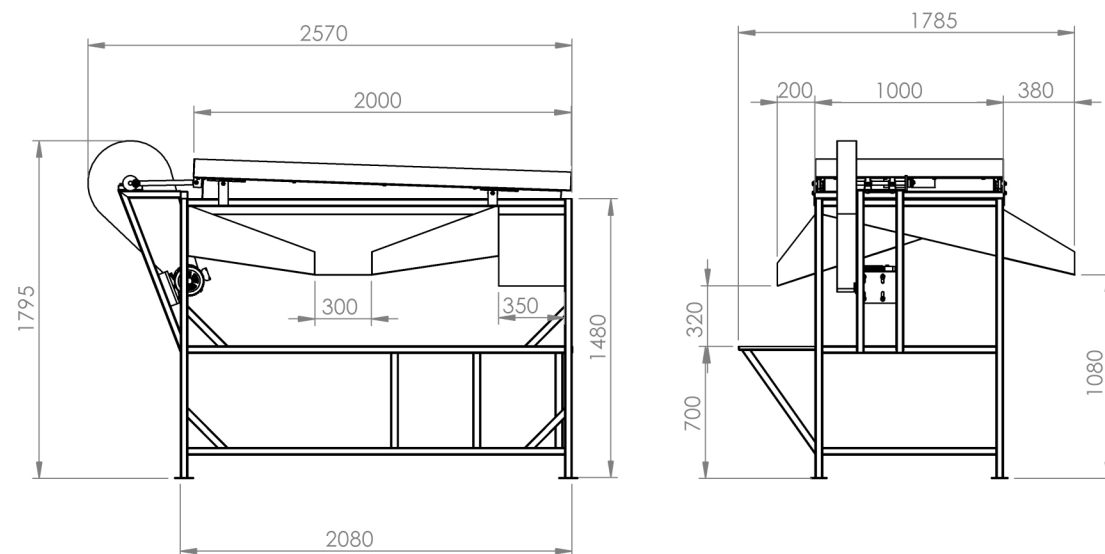


## Características

- 1 Estrutura em Tubo Estrutural
- 2 Tela em Arame Ø2mm - Malha 8x8
- 3 Calhas em Chapa de Aço
- 4 Motor Trifásico 3/4 CV 220v/380v
- 5 Placa de Identificação

Acompanha Manual Técnico, Memorial de Cálculo e ART



Medidas para Transporte:  
C1800xL2600xA1800

## 2431 PENEIRA VIBRATÓRIA C/ TELA

Peso  
270 Kg

Acabamento  
Pintura Eletrostática

Cor  
Verde

Matéria Prima  
Aço