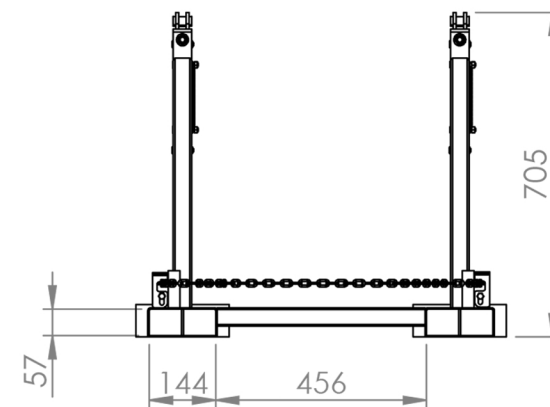
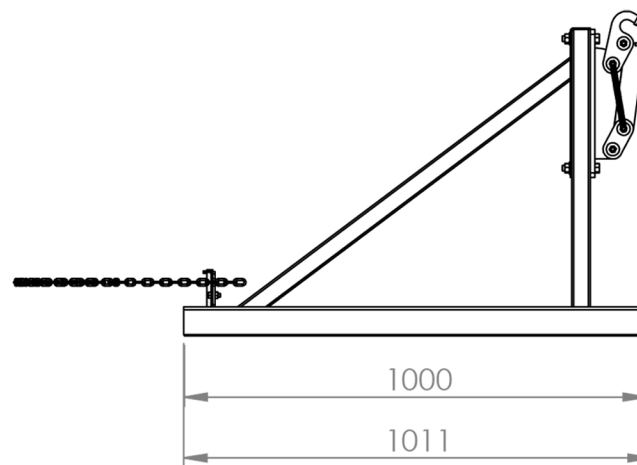


Características

- 1 Estrutura em Tubo de Aço
- 2 Garra Mecânica em Chapa de Aço
- 3 Placa de Identificação

Acompanha Manual Técnico, Memorial de Cálculo e ART



17140 MANIPULADOR TAMBOR P/ 2 TAMBORES

Capacidade
2 Tambores

Carga
700 Kg

Peso
42 Kg

Acabamento
Pintura Eletrostática

Cor
Amarelo Segurança

Matéria Prima
Aço

ART - PROJETO E FABRICAÇÃO VINCULADO AO CREA

