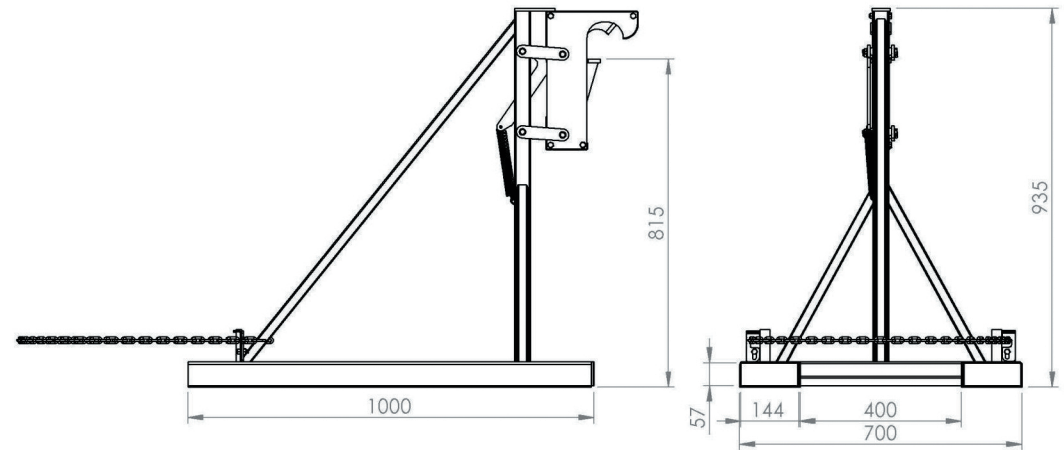


Características

- 1 Sistema de Fixação c/ Correntes
- 2 Garra Mecânica
- 3 Placa de Identificação

Acompanha Manual Técnico, Memorial de Cálculo e ART



Medidas para Transporte:
C1010xL720xA950

10714 MANIPULADOR DE TAMBOR

Capacidade de Carga
1 Tambor

Peso
40 Kg

Acabamento
Pintura Eletrostática

Cor
Amarelo Segurança

Matéria Prima
Aço

ART - PROJETO E FABRICAÇÃO VINCULADO AO CREA

