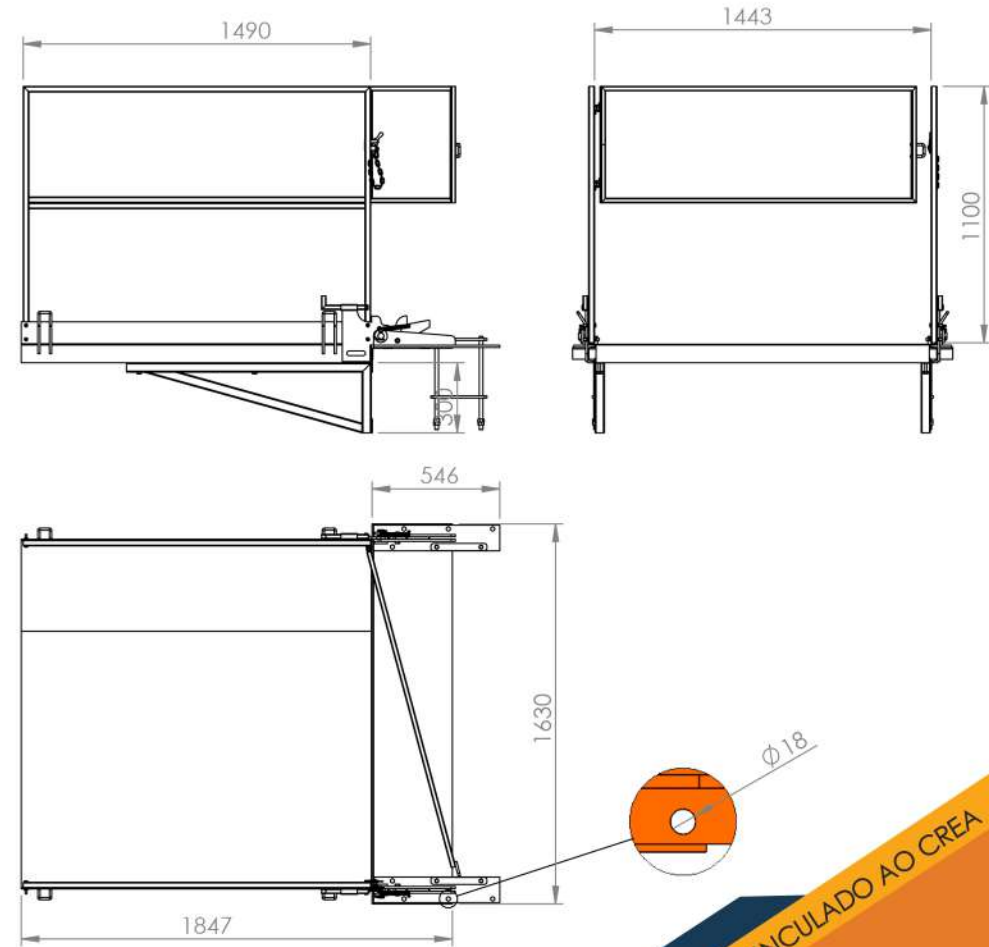


## Características

- 1 Estrutura em Viga Estrutural
- 2 Piso em Chapa Antiderrapante
- 3 Ganchos de içamento em Aço Laminado
- 4 Guarda-corpo em Tubo Estrutural
- 5 Placa de Identificação

Acompanha Manual de operação, Memorial de Cálculo e ART



# 18258 PLATAFORMA DE DESCARGA

Capacidade de carga  
1500Kg

Peso  
185Kg

Cor  
Laranja

Materia Prima  
Aço

ART - PROJETO E FABRICAÇÃO VINCULADO AO CREA

