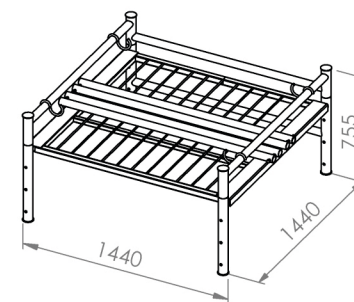
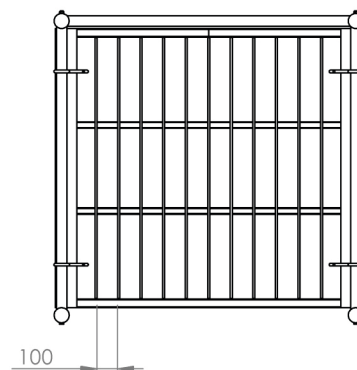
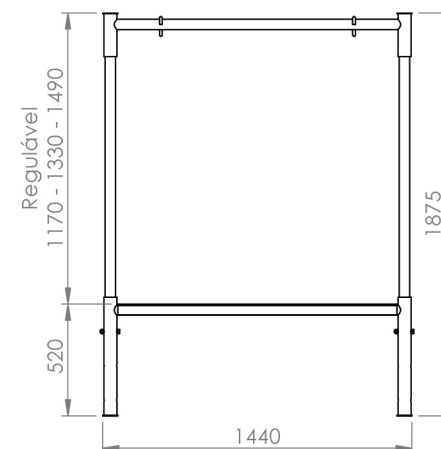
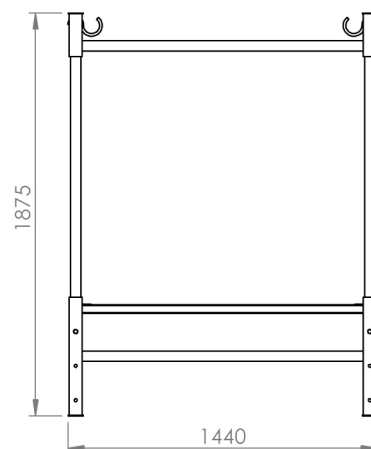


## Características

- 1 Estrutura em Tubo de Aço
- 2 Ganchos em Aço Laminado
- 3 Placa de Identificação

Acompanha Manual de operação, Memorial de Cálculo, Projeto e ART



Medidas para Transporte:  
C1440xL1440xA760

## 12977 SUPORTE BIG BAG

Capacidade de carga  
1000 KG

Peso  
90 KG

Acabamento  
Pintura Eletrostática

Cor  
Laranja

ART - PROJETO E FABRICAÇÃO VINCULADO AO CREA

