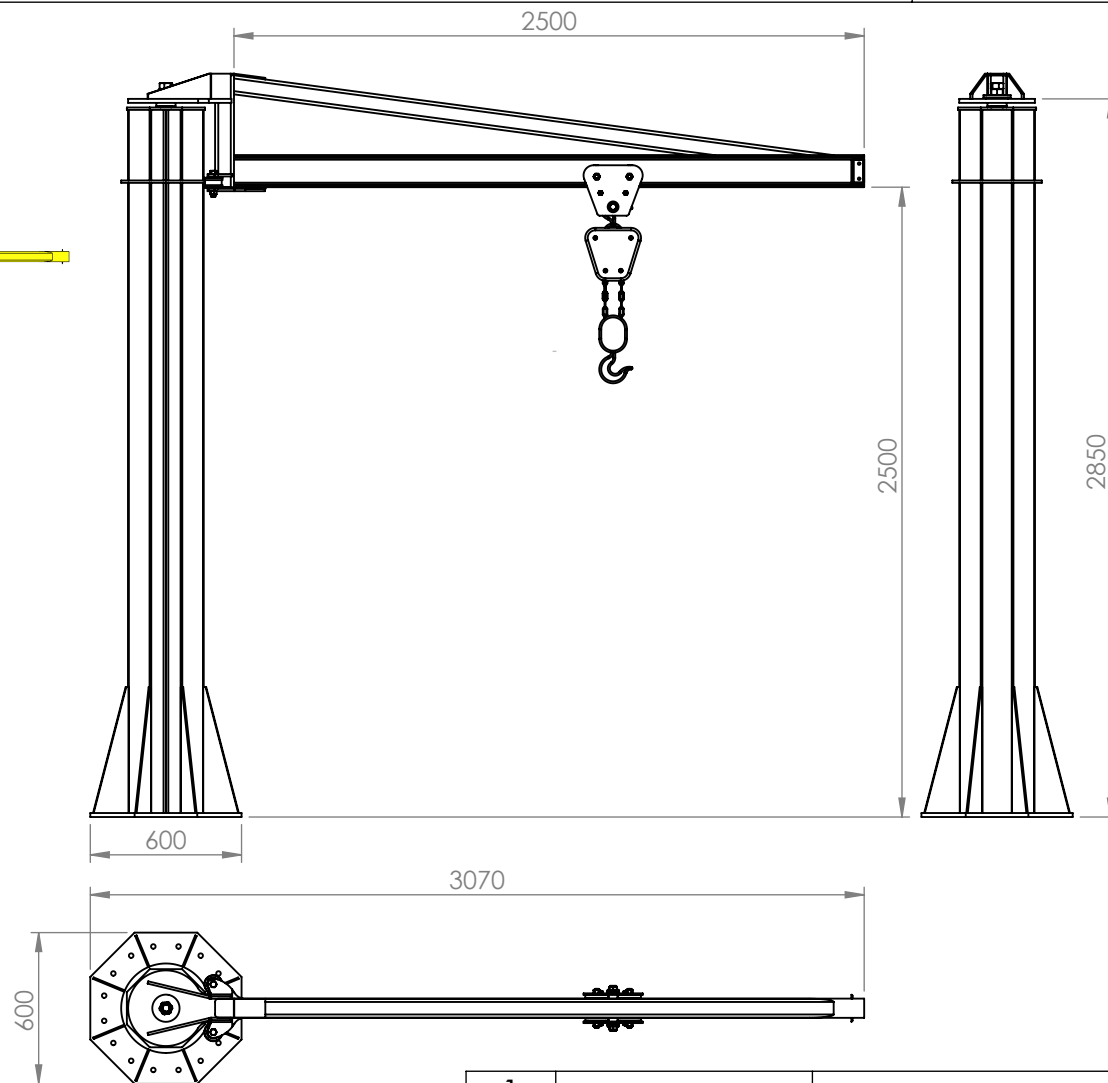
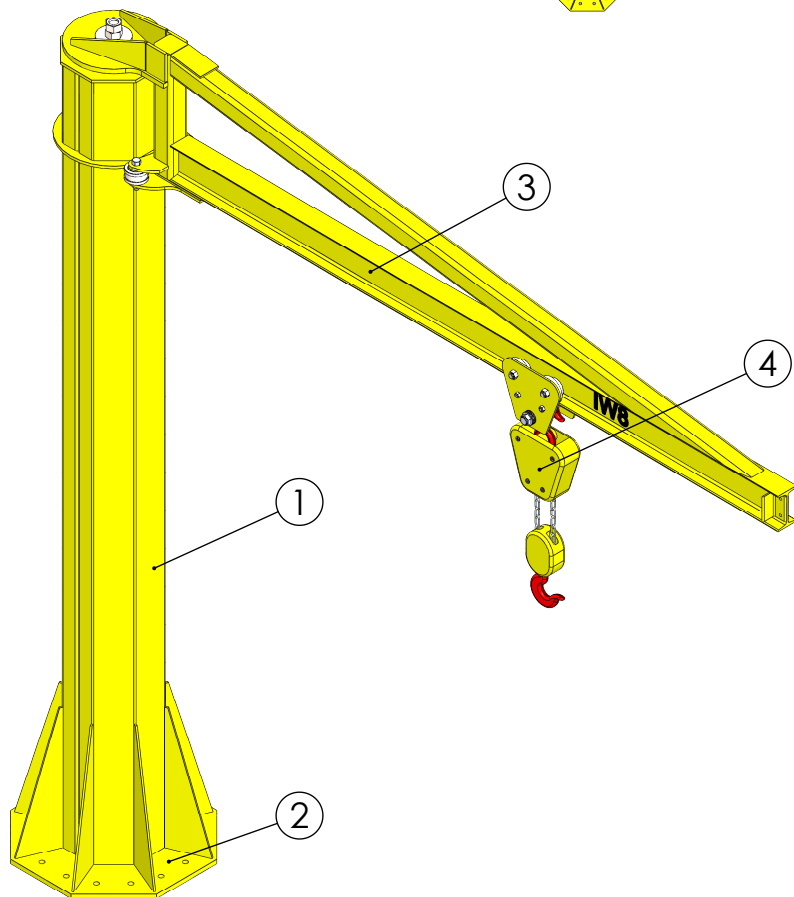


ÂNGULO DE GIRO: 360°



1	ESTRUTURA	CHAPA EM AÇO
2	BASE	CHAPA EM AÇO
3	BRAÇO	VIGA ESTRUTURAL
4	TALHA	MANUAL

11987

BRAÇO GIRATÓRIO

Capacidade de Carga

Acabamento: **Pintura Eletrostática**

Engenheiro

Leandro De Souza Santos

CREA: 035970-7

500 Kg

Cor: **Amarelo Segurança**

Peso: **308 Kg**