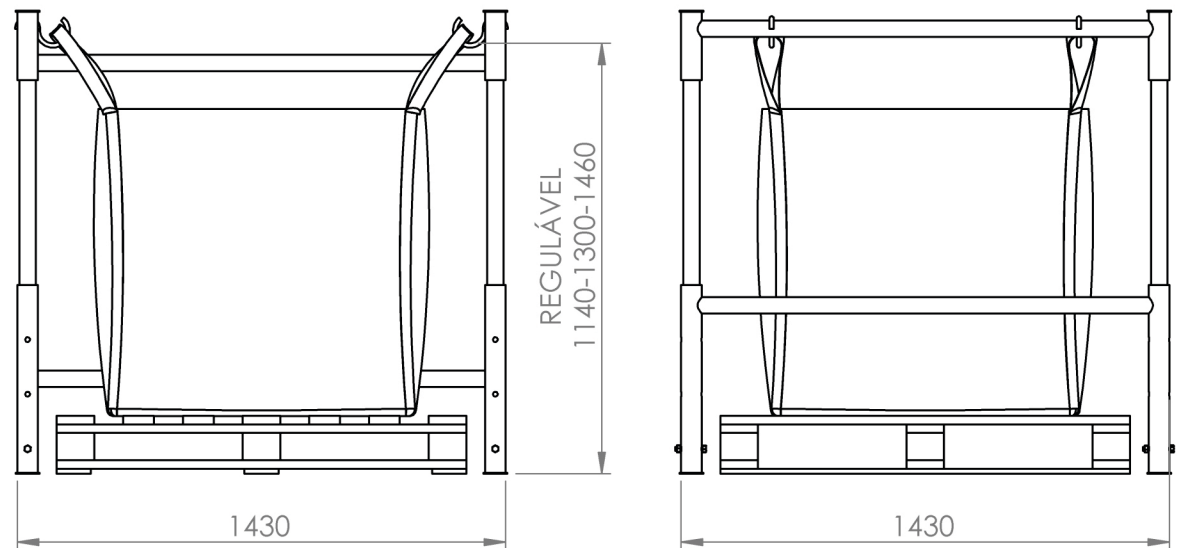


Características

- 1 Estrutura em Tubo de Aço
- 2 Ganchos em Aço Laminado
- 3 Placa de Identificação

Acompanha Manual de operação, Memorial de Cálculo, Projeto e ART



Medidas para Transporte:
C1440xL1440xA760

10015 SUPORTE BIG BAG

Capacidade de carga
1000 KG

Peso
55 KG

Acabamento
Pintura Eletrostática

Cor
Laranja

ART - PROJETO E FABRICAÇÃO VINCULADO AO CREA

