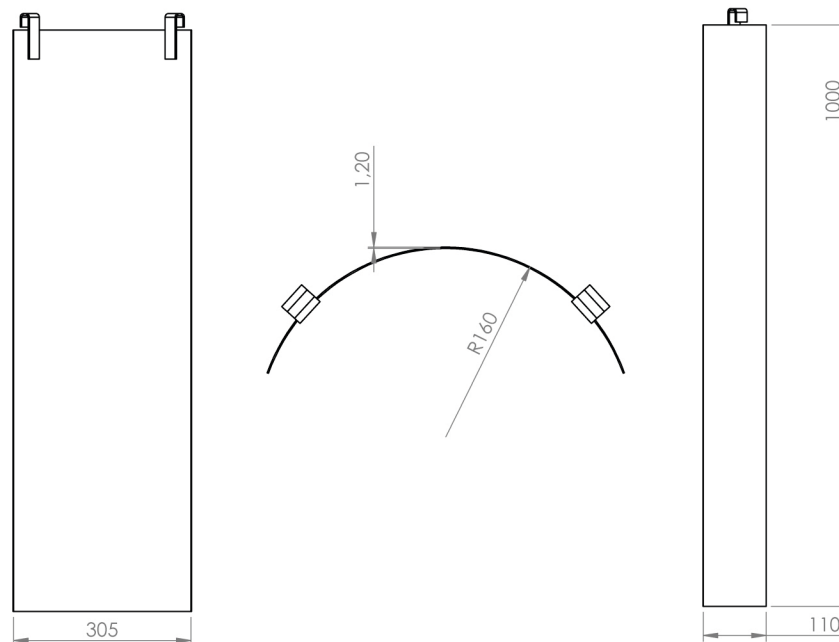


Características

- 1 Estrutura em Chapa de Aço
- 2 Gancho de Encaixe

Acompanha Manual de Operação, Memorial de Cálculo e ART



Medidas para Transporte:
C1000xL300xA110

7640 REFORÇO DE CURVA

Peso
5 KG

Cor
Alumínio

Acabamento
Galvanizado

ART - PROJETO E FABRICAÇÃO VINCULADO AO CREA

