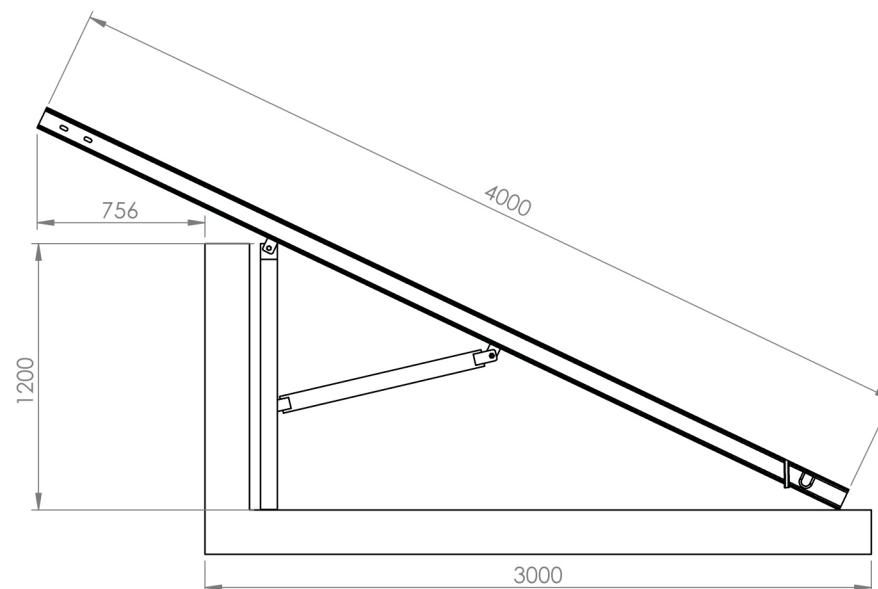
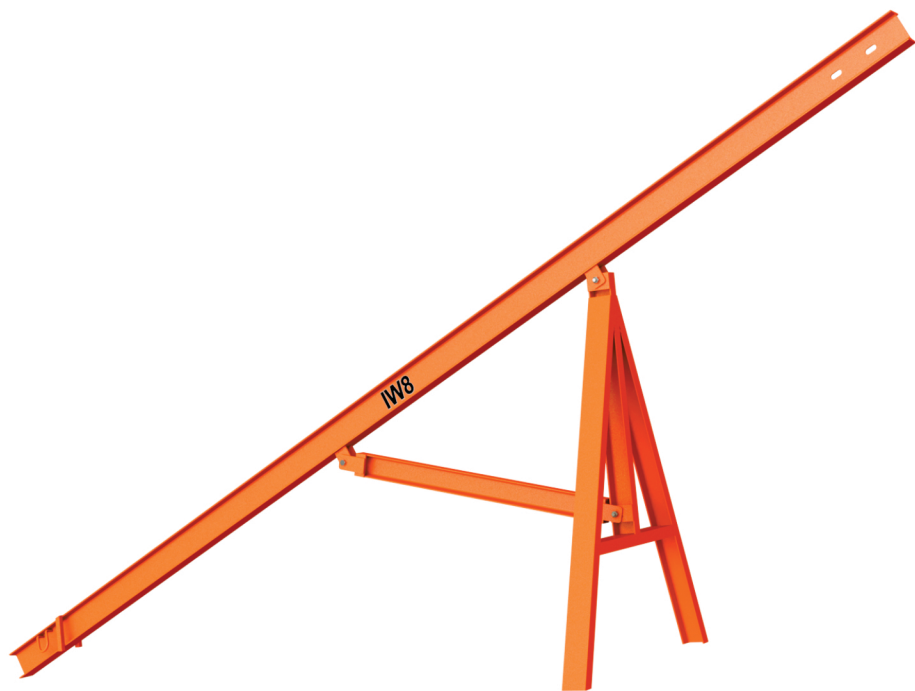


## Características

- 1 Viga I Estrutural
- 2 Viga Estrutural
- 3 Placa de Identificação

Acompanha Manual Técnico, Memorial de Cálculo e ART



Medidas para Transporte:  
C110xL4000xA1050

## 9261 CAVALETE C/ VIGA P/ ANCORAGEM

Peso  
165 Kg

Capacidade de carga  
500 KG

Cor  
Laranja

Acabamento  
Pintura Eletrostática

Matéria Prima  
Aço

ART - PROJETO E FABRICAÇÃO VINCULADO AO CREA

