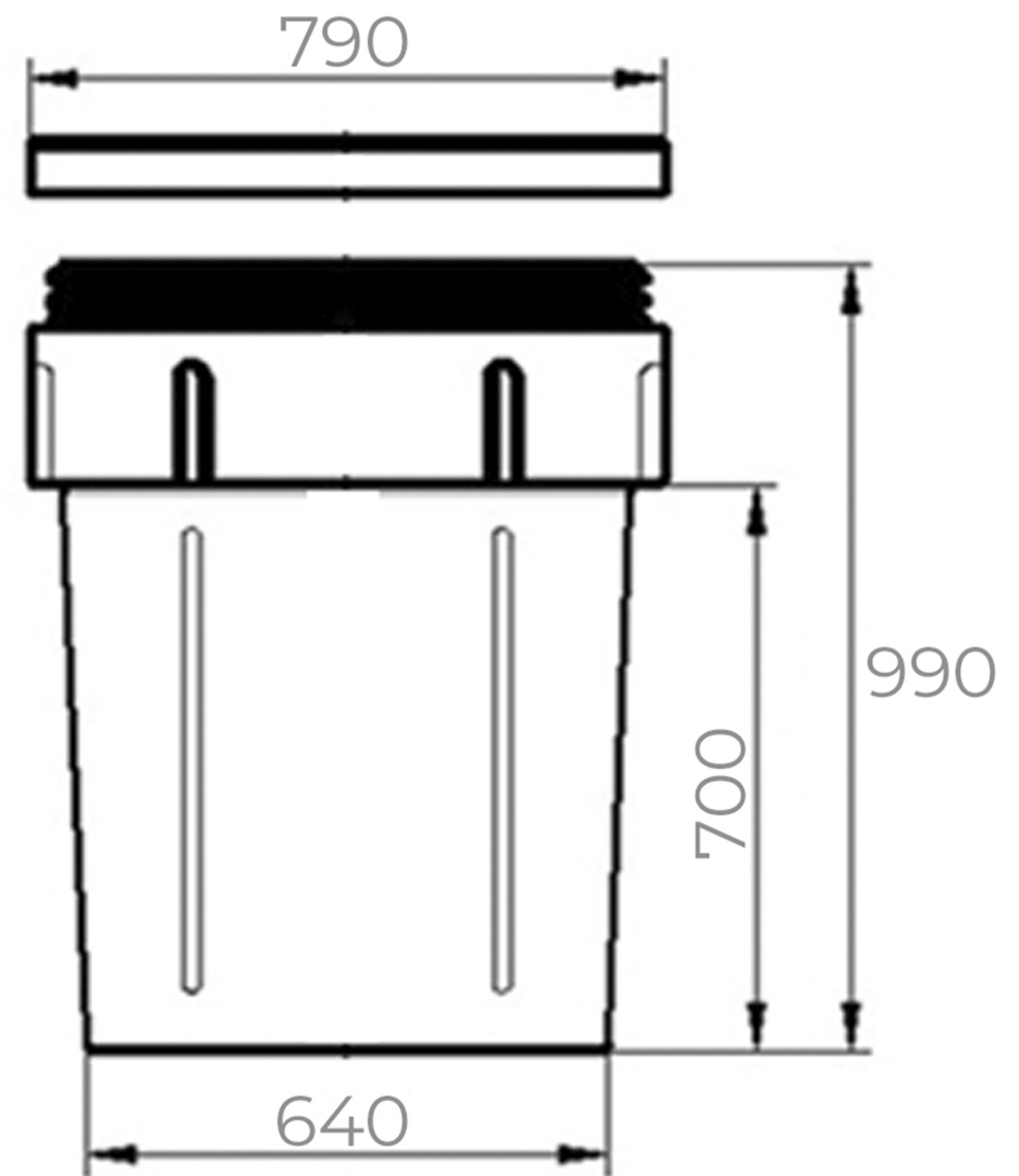


Características

- 1 Rotomoldado
- 2 PEAD ou PEMD
- 3 Sem Emendas ou Soldas
- 4 Tampa com Vedação emborrachada
- 5 Resistente a ação de agentes químicos



17477 SPILL DRUM

Capacidade de carga
200L / 1 Tambor

Peso
20,6 Kg

Cor
Amarelo

Materia Prima
Polietileno