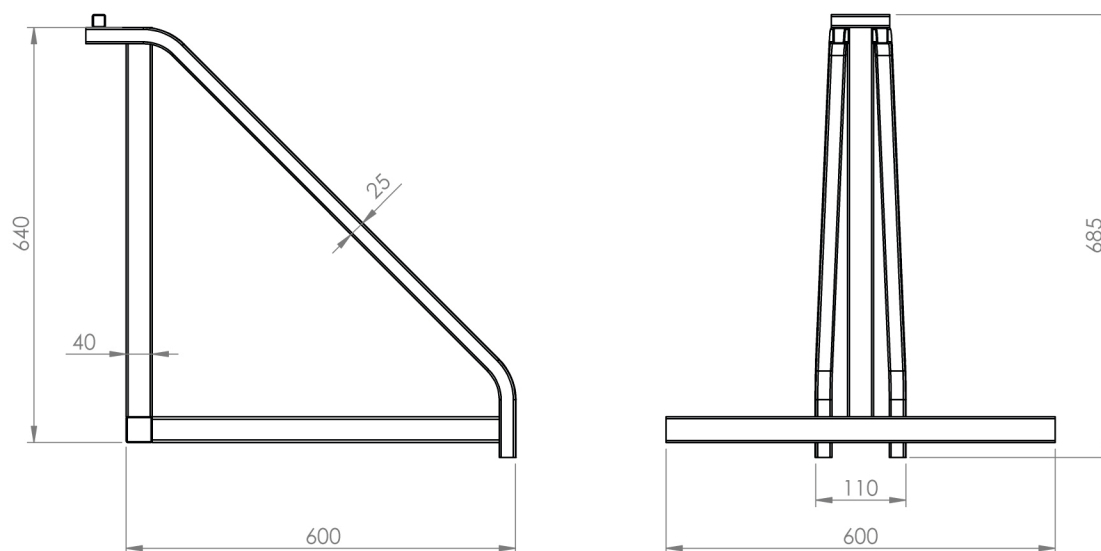


Características

- 1 Estrutura em Aço
- 2 Placa de Identificação

Acompanha Manual Técnico, Memorial de Cálculo e ART



Medidas para Transporte:
C600xL600xA685

2728 AFASTADOR DE CABO DE AÇO

Peso
7,5 Kg

Acabamento
Galvanizado

Cor
Alumínio

Matéria Prima
Aço

ART - PROJETO E FABRICAÇÃO VINCULADO AO CREA

