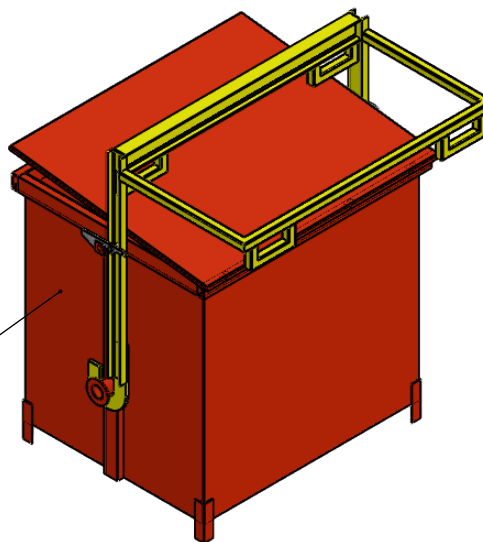


Cód. 9045



1	ESTRUTURA	VIGA ESTRUTURAL
2	GANCHO IÇAMENTO	CHAPA EM AÇO
3	ENCAIXE EMPILHADEIRA	TUBO ESTRUTURAL
4	TRAVA	CHAPA EM AÇO

9046	TOMBADOR P/CAIXA METÁLICA DE ENTULHO 1,0X1,2X1,2	Capacidade de Carga	Acabamento: Pintura Eletrostática	
Engenheiro	Leandro De Souza Santos	CREA: 035970-7	Cor: Laranja	Peso: 50 kg