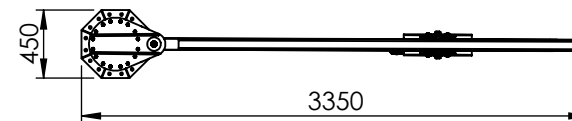
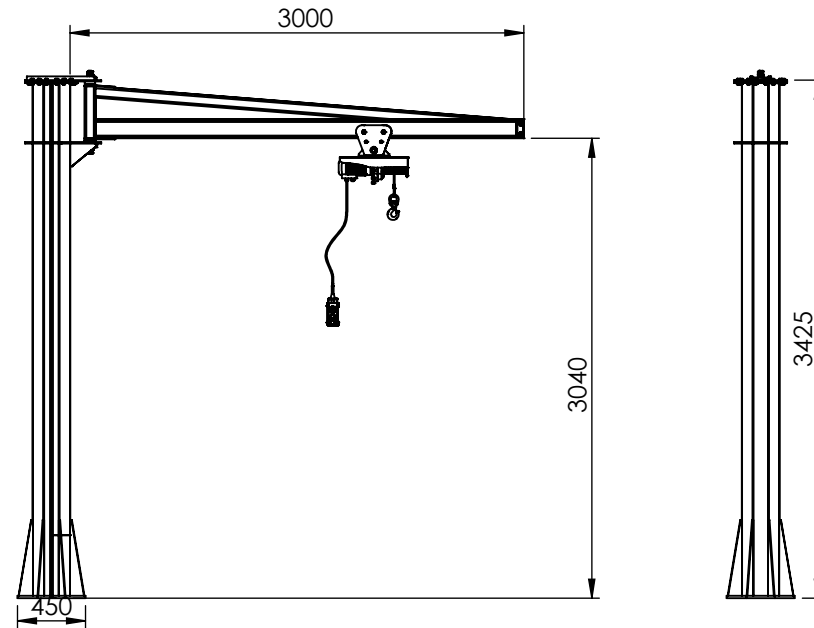
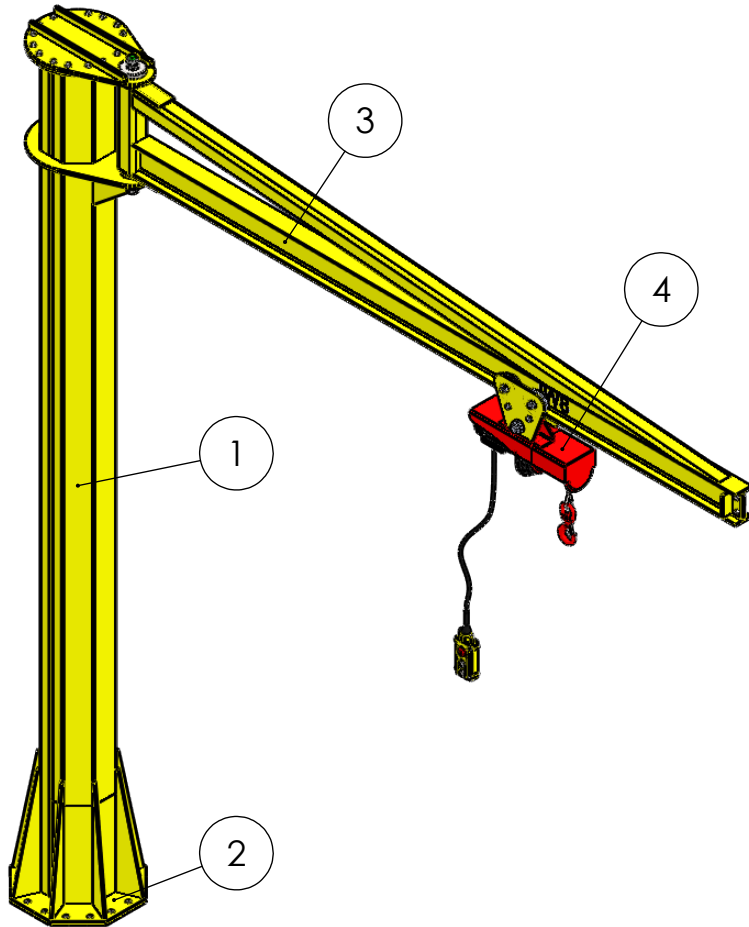


ÂNGULO DE GIRO: 220°



1	ESTRUTURA	CHAPA DE AÇO
2	BASE	CHAPA DE AÇO
3	BRAÇO	VIGA ESTRUTURAL
4	TALHA	ELÉTRICA

12211	<b>BRAÇO GIRATÓRIO</b>	Capacidade de Carga	Acabamento: <b>Pintura Eletrostática</b>	
Engenheiro	<b>Leandro De Souza Santos</b>	<b>CREA: 035970-7</b>	<b>300KG</b>	Cor: <b>AMARELO SEGURANÇA</b> Peso: <b>290 Kg</b>