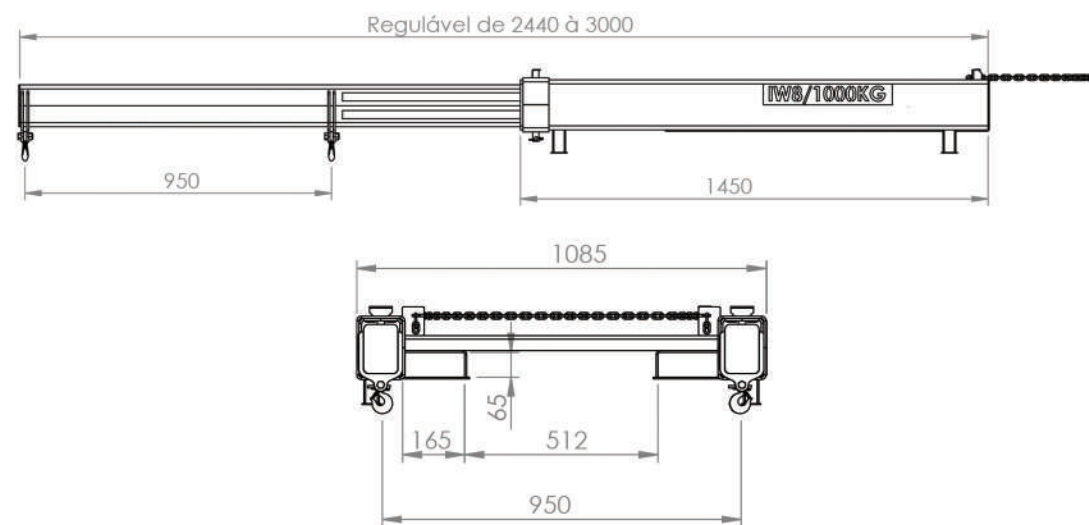


Características

- 1 Ganchos em Aço Forjado
- 2 Suporte em Viga Estrutural
- 3 Travamento em Pino Laminado
- 4 Lança Regulável

Acompanha Manual de operação, Memorial de Cálculo, Projeto e ART



16609 LANÇA TELESCÓPICA BIG BAG

Capacidade de carga
1000 Kg

Peso
210 Kg

Acabamento
Pintura Eletrostática

Cor
Amarelo Segurança

ART - PROJETO E FABRICAÇÃO VINCULADO AO CREA

