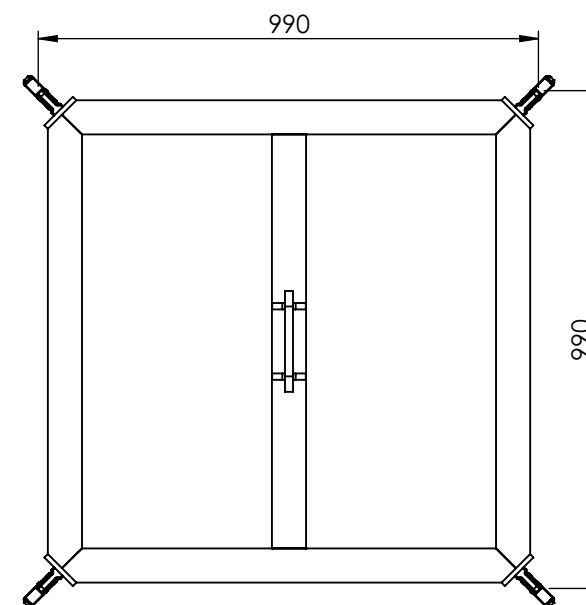
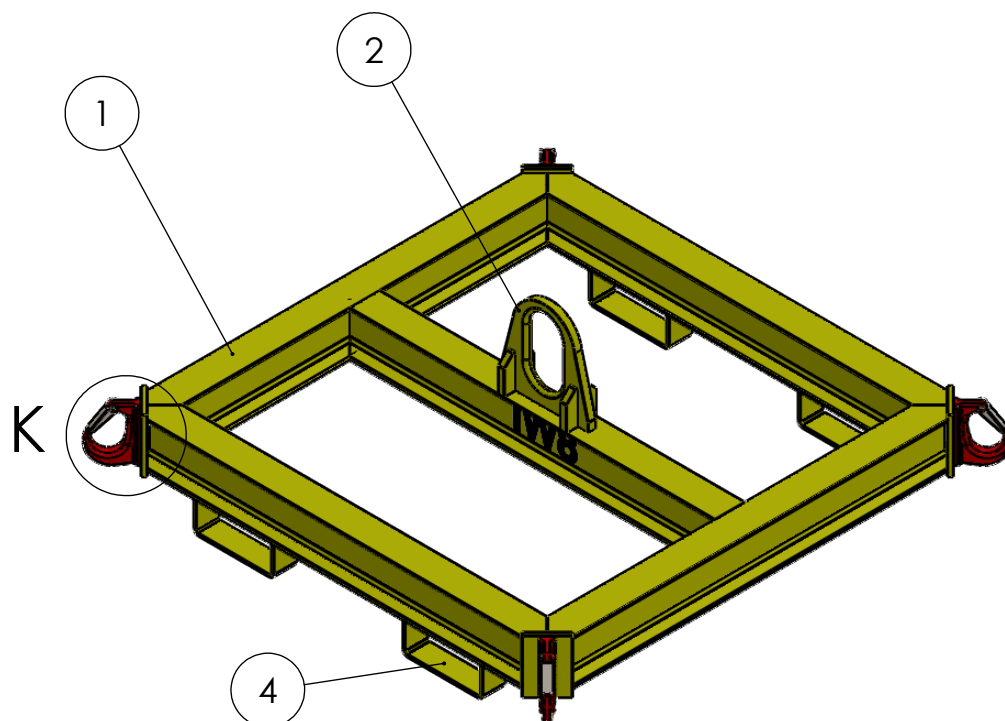
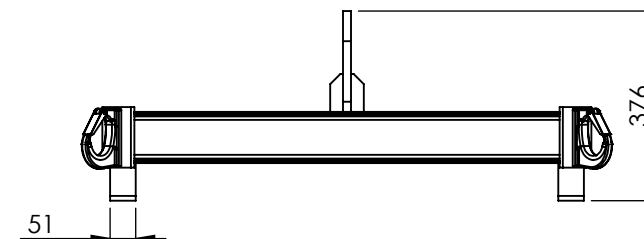
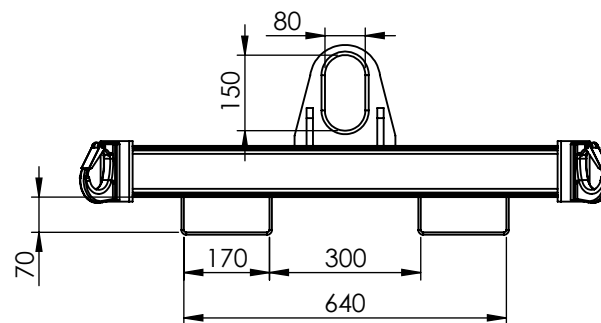


DETALHE K  
ESCALA 1 : 6



1	ESTRUTURA	VIGA ESTRUTURAL
2	OLHAL	CHAPA ASTM A-36
3	GANCHO	AÇO REFORÇADO
4	ENCAIXE P. EMPILHADERA	AÇO AISI 1010

10241	<b>Viga Balancim Big Bag P. Empilhadeira</b>	Capacidade de Carga	Acabamento: <b>Pintura Eletrostática</b>	
Engenheiro	<b>Leandro De Souza Santos</b> <b>CREA: 035970-7</b>	<b>2 TON.</b>	Cor: <b>Amarelo - Segurança</b>	Peso: <b>62 Kg</b>