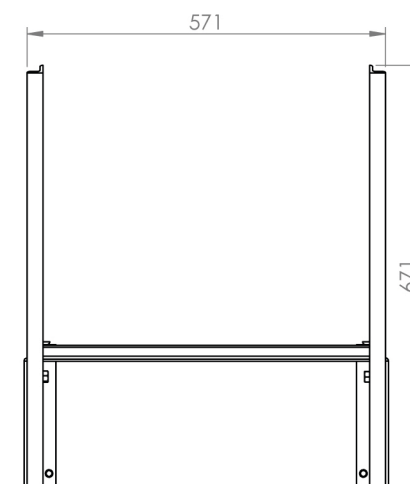
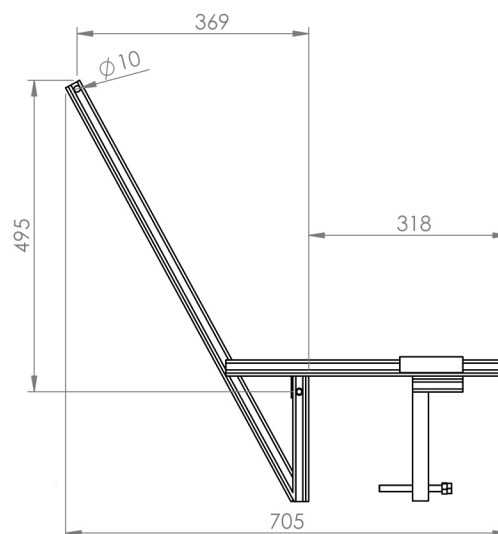


## Características

- 1 Sistema Fixador de Parede ou Piso
- 2 Regulável
- 3 Desmontável
- 4 Estrutura em Aço

Acompanha Manual de Operação, Memorial de Cálculo e ART



Medidas para Transporte:  
C800xL450xA75

## 7632 SUPORTE PARA DUTO

Capacidade de Carga  
6 Dutos

Peso  
7 KG

Acabamento  
Galvanizado

Cor  
Alumínio



ART - PROJETO E FABRICAÇÃO VINCULADO AO CREA