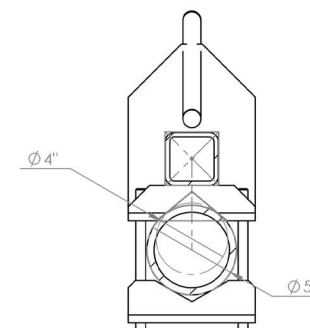
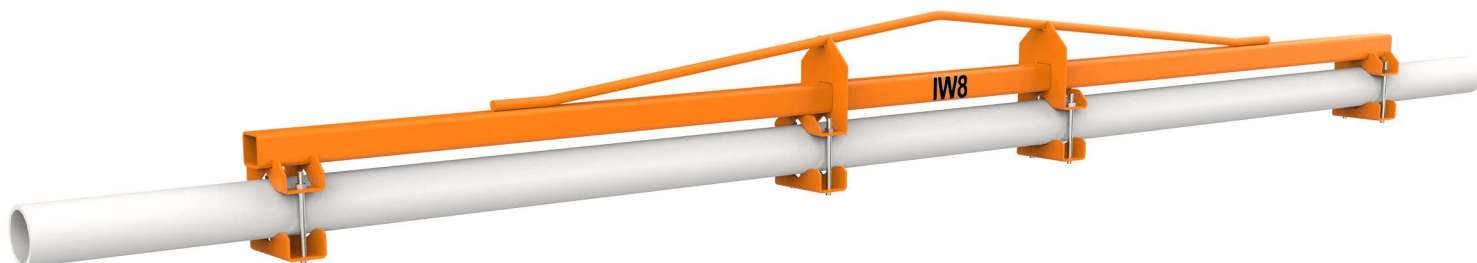
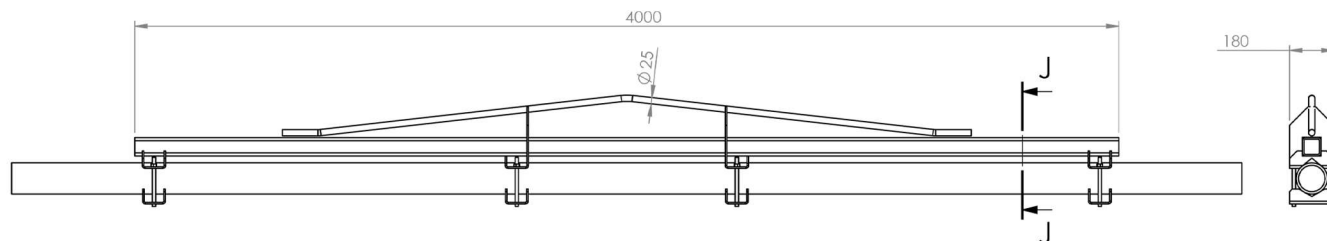


## CARACTERÍSTICAS

- 1 Viga Estrutural
- 2 Abraçadeira em Chapa de Aço



SEÇÃO J-J  
ESCALA 1 : 7

# 13080 VIGA ELEVAÇÃO MANGOTE

Capacidade de Carga  
1000 KG

Peso  
80 KG

Cor  
Laranja

Matéria Prima  
Aço