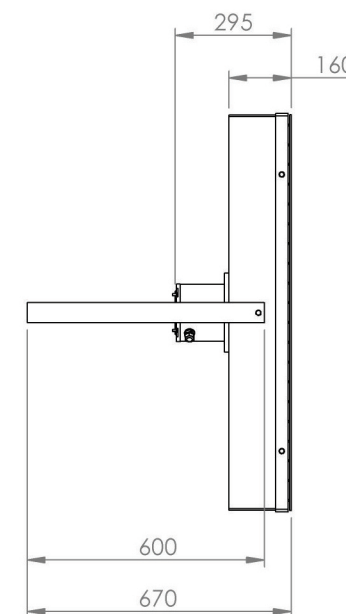
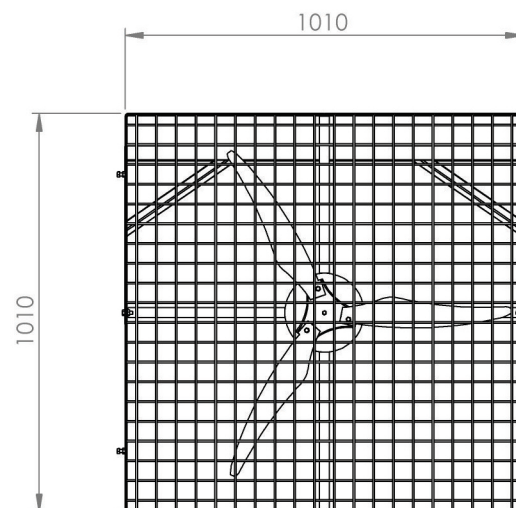


Características

- 1 Motor 0.5 CV
- 2 Hélice em Polímero
- 3 Proteção em Malha 50x50
- 4 Placa de Identificação

Acompanha Manual Técnico, Memorial de Cálculo e ART



Medidas para Transporte:
C1065xL1010xA300

13282 VENTILADOR AVIÁRIO QUADRADO

Peso
37 Kg

Acabamento
Pintura Eletrostática

Cor
Laranja

Matéria Prima
Aço

ART - PROJETO E FABRICAÇÃO VINCULADO AO CREA

