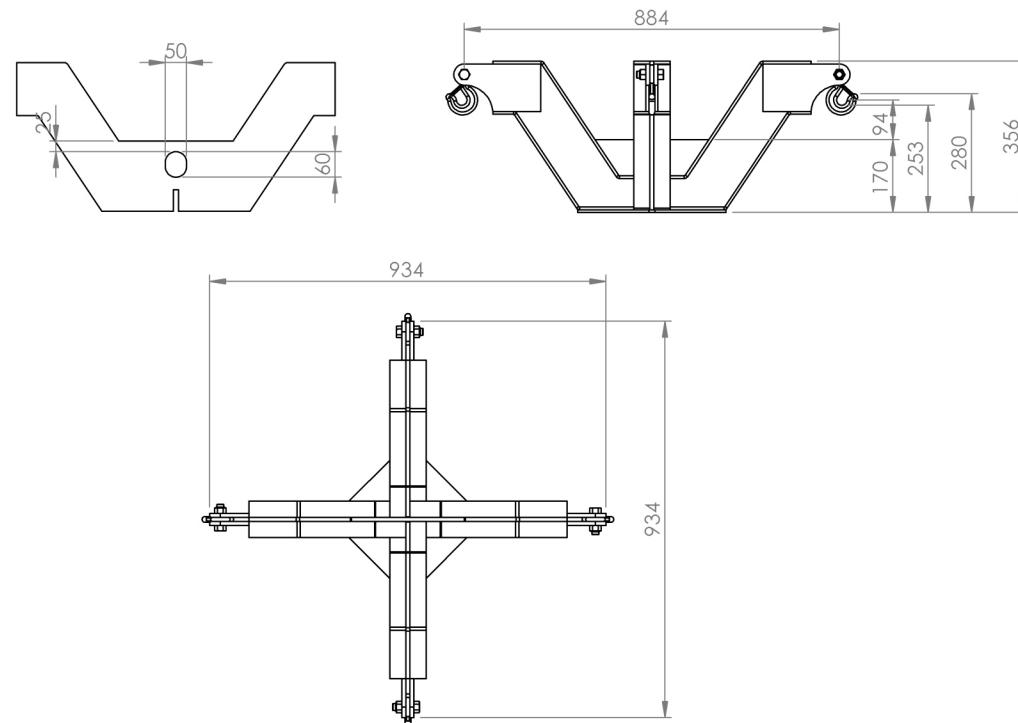


Características

- 1 Olhal Içamento
- 2 Gancho C/ Trava
- 3 Placa de Identificação

Acompanha Manual Técnico, Memorial de Cálculo e ART



Medidas para Transporte:
C960xL960xA360

8593 VIGA BALANÇIM PARA BIG BAG

Capacidade de Carga
2.000 Kg

Peso
52 Kg

Acabamento
Pintura Eletrostática

Cor
Amarelo Segurança

Matéria Prima
Aço

ART - PROJETO E FABRICAÇÃO VINCULADO AO CREA

