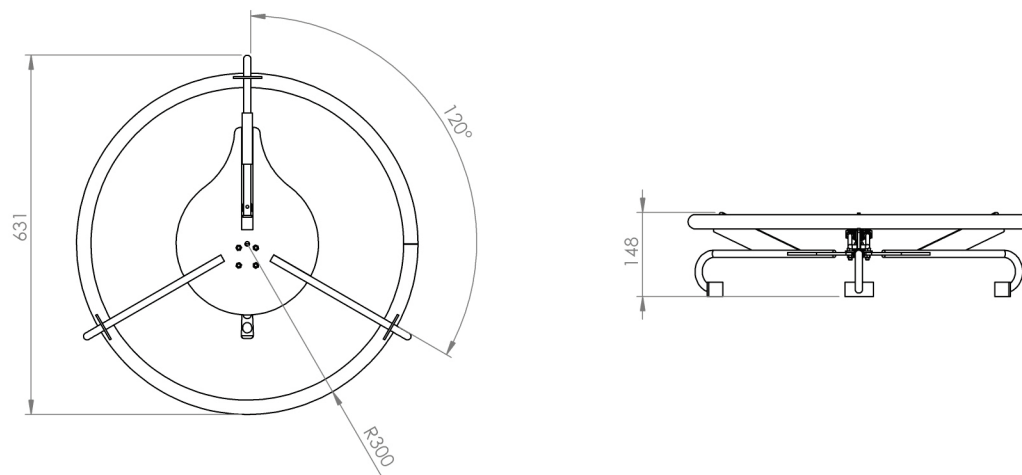
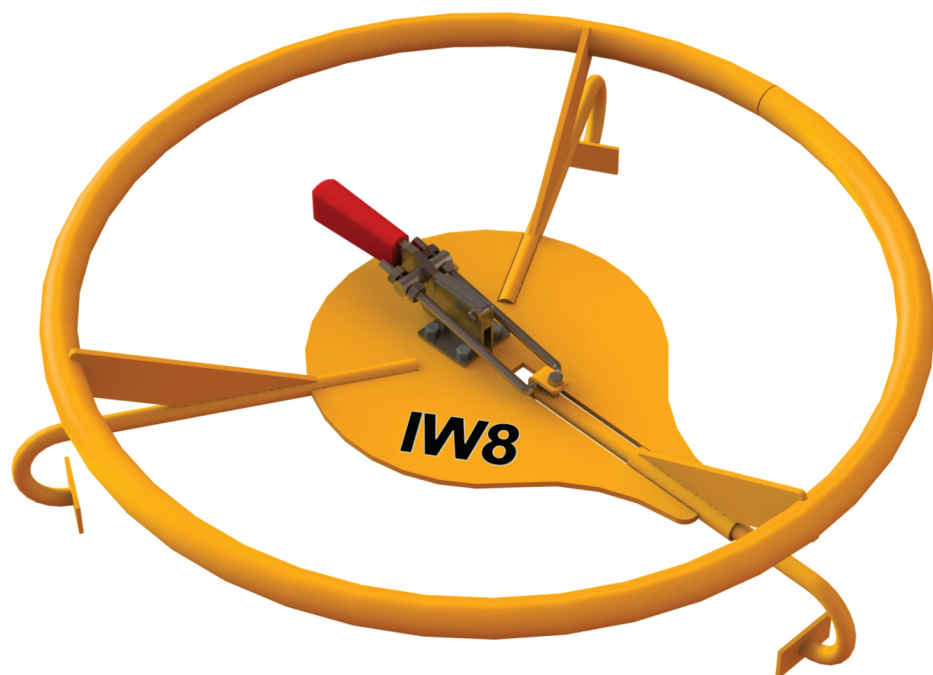


## Características

- 1 Estrutura em Tubo de Aço
- 2 Garra em Aço Laminado
- 3 Placa de Identificação

Acompanha Manual Técnico, Memorial de Cálculo e ART



Medidas para Transporte:  
C1731xL1891xA1385

# 12707 VOLANTE GIRA TAMBOR

Capacidade de Carga  
1 Tambor

Peso  
6 Kg

Acabamento  
Pintura Eletrostática

Cor  
Amarelo Segurança

Matéria Prima  
Aço

ART - PROJETO E FABRICAÇÃO VINCULADO AO CREA

